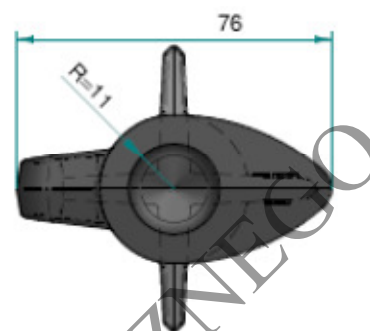


System kotwienia bryły korzeniowej SAS L

Dzięki samoklinującym kotwom umożliwia mocowanie drzew w sposób niezwykle stabilny, jednocześnie jego elementy nie są widoczne na powierzchni. System kotwienia bryły korzeniowej SAS-L to zestaw do mocowania bryły korzeniowej dla drzew do 45 cm obwodu pnia. W skład zestawu wchodzi kotwy z HDPE o wysokiej wytrzymałości i wymiarach jak na rys. nr 1.

Do kotew przymocowane są stalowe linki o średnicy 6mm i długości 1m w sposób pokazany na rysunku nr 2.

Rys. nr 1



Rys. nr 2



Po zainstalowaniu kotew, należy umieścić bryłę korzeniową w otworze. Zainstalować pasy podtrzymujące bryłę i za pomocą ściągacza zastabilizować bryłę korzeniową drzewa.

