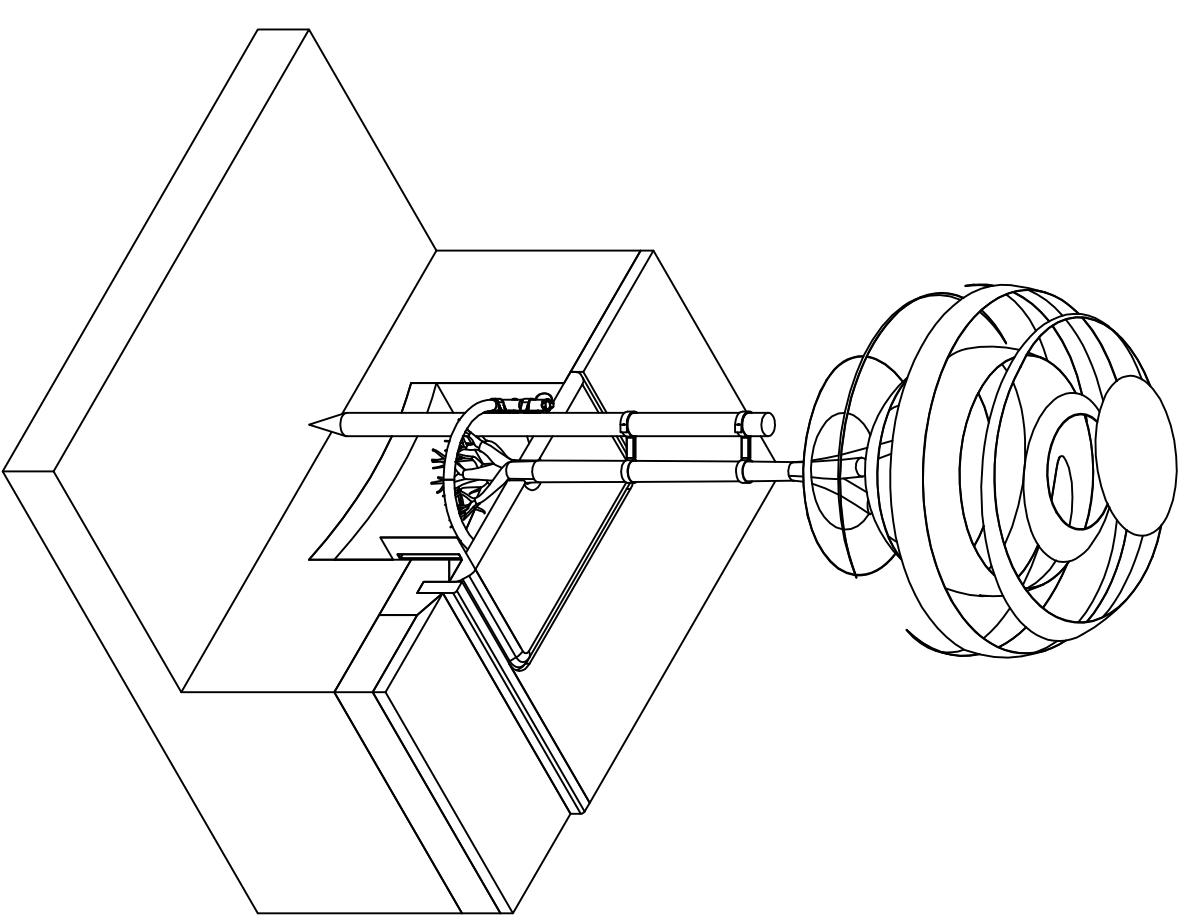
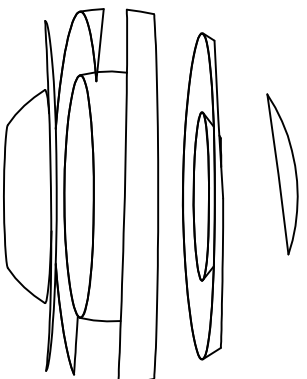


Rzut z góry (ukryta korona drzewa)
Skala 1:12,5

Pakiet zawiera:
 RRPC2A system nawadniający RootRain Metro
 RER300 Ekran przeciwkorzeniowy ReRoot 300 + system stabilizacji poprzez palikowanie

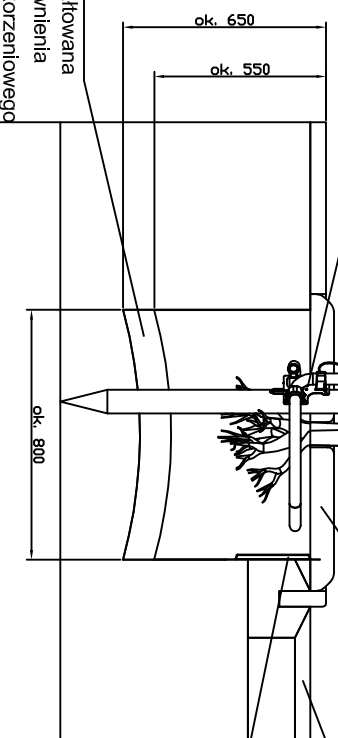


Widok izometryczny z wcięciem dla ukazania produktów
Skala 1:12,5



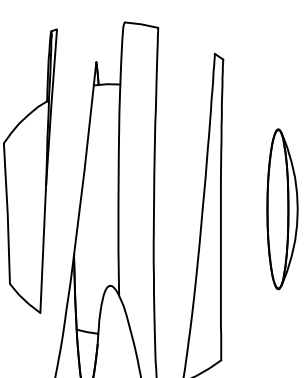
Drewniany palik fi 75mm x 1,8m (impregnowany ciśnieniowo)
 mocowanie do drzewa za pomocą specjalnych pasów i dystansów

RRPC2A system nawadniająco-nawadniający RootRain Metro.
 Mocowanie do palika za pomocą gwoździ ze stali galwanizowanej.
 Po zamocowaniu wlew musi nieznacznie wystawać ponad warstwę kory.



Rozluźniona i ukształtowana podstawa dla usprawnienia penetracji systemu korzeniowego oraz poprawy warunków drenażowych


Rzut z przodu
Skala 1:12,5



Warstwa kory (ok. 75mm)
 Konstrukcja ścieżki rowerowej / chodnika
 RER300A żebrowany ekran przeciwkorzeniowy ReRoot 300. Instalacja żebrami w kier. drzewa. Ekran przeciwkorzeniowy powinien znajdować się min. 2 m poza spodziewanym obrysem korony dorosłego drzewa. Ponad ekranem nie stosować warstwy podłoża glebowego.

RER300A żebrowany ekran przeciwkorzeniowy ReRoot 300. Instalacja żebrami w kier. drzewa. Ekran przeciwkorzeniowy powinien znajdować się min. 2 m poza spodziewanym obrysem korony dorosłego drzewa. Ponad ekranem nie stosować warstwy podłoża glebowego.

Rzut z boku
Skala 1:12,5

Rysowca	PK20/32420715	Nezisko	Data
Sprawił			
 Greenleaf United the best landscape products			
Tytuł: Pakiet produktów dla drzew GR1002 – System kotwienia bryły			
Jeżeli nie sprecyzowano wymiary na rysunku są podane w mm.	rozpr. DWG nr	A1	REV
Nazwa pliku: GR1002.dwg	GRE-100529-DFT-003	F	F
Skala:			Strona: 1 z 1