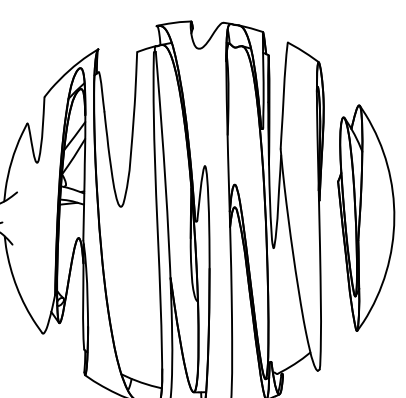
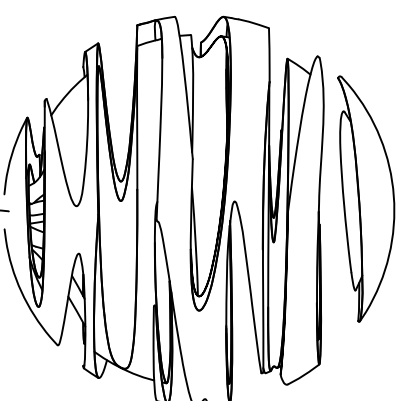


Rzut z góry (ukryta korona drzewa)  
Skala 1:20

**Pakiet zawiera:**  
RRPC2A system nawadniający RootRain Metro  
RER600A Ekran przeciwkorzeniowy ReRoot 600  
+ system stabilizacji poprzez palikowanie



RRPC2A system nawadniająco-nawadniający RootRain Metro.

Mocowanie do palika za pomocą

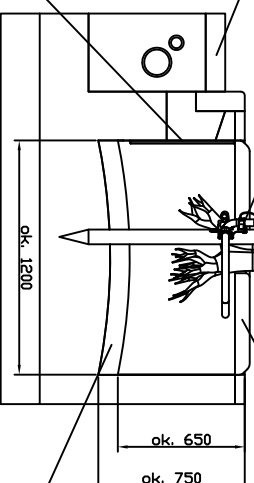
gwoździ ze stali galwanizowanej.

Po zamocowaniu wiew musi niezmiernie wystawać ponad warstwę kory.

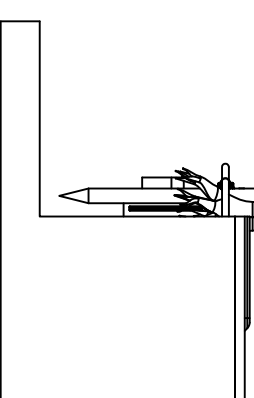
Drewniany palik  $\varnothing$  75mm x 1,8m (impregnowany ciśnieniowo) mocowanie do drzewa za pomocą specjalnych pasów i dystansów

Warstwa kory (ok. 75mm)

Konstrukcja drogowa



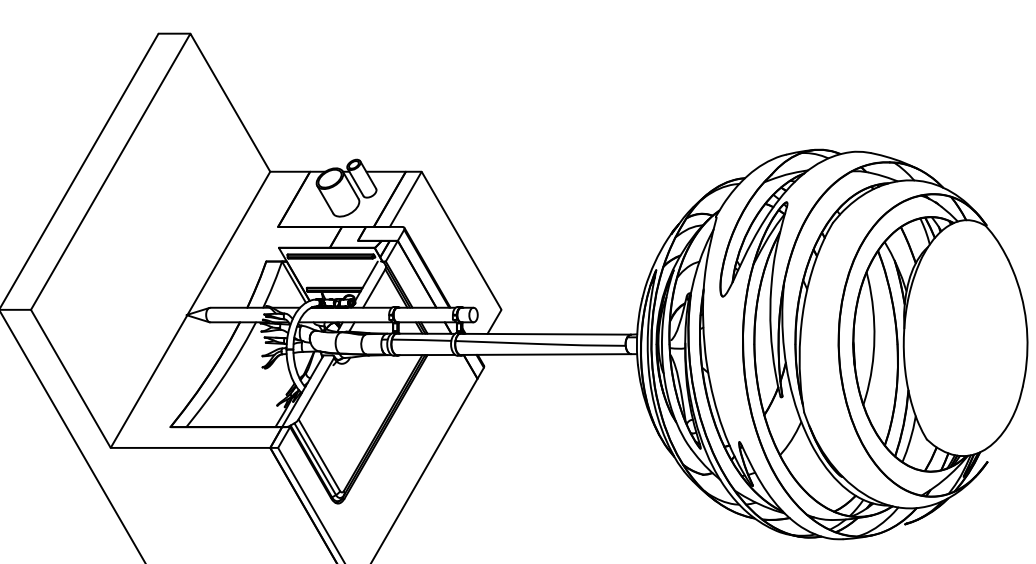
Rzut z przodu  
Skala 1:20



Rzut z boku  
Skala 1:20

Rozluźniona i ukształtowana podstawa dla usprawnienia penetracji systemu korzeniowego oraz poprawy warunków drenażowych

RER600A żebrowany ekran przeciwkorzeniowy ReRoot 600. Instalacja żebrami w kier. drzewa. Ekran przeciwkorzeniowy powinien znajdować się min. 2 m poza spodziewanym obrzysm korony dorosłego drzewa. Ponad ekranem nie stosować warstwy podłoża glebowego.



Widok izometryczny z wcięciem dla ukazania produktów  
Skala 1:20

Rysowca	PK	10/07/15	Nazwisko	Data
Sprawił				
Jeżeli nie sprecyzowano wymiary na rysunku są podane w mm.				
Nazwa pliku: GR1003.dwg		Skala: 1 z 1		

		Greenleaf United Kingdom landscape products		
Tytuł: Pakiet produktów dla drzew GR1003 – System kotwienia bryły		rozpr. DWG nr A1	REV F	Nazwa pliku: GR1003.dwg
Strona: 1 z 1		Strona: 1 z 1		