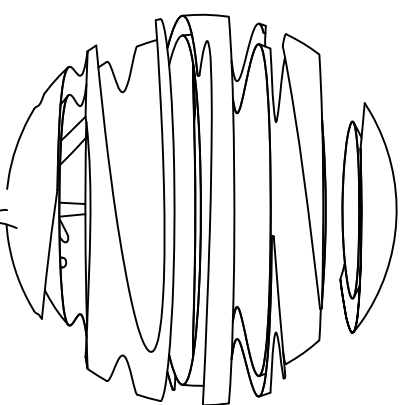
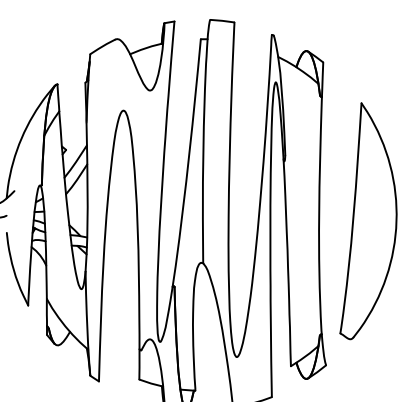


Rzut z góry (ukryta korona drzewa)
Skala 1:20

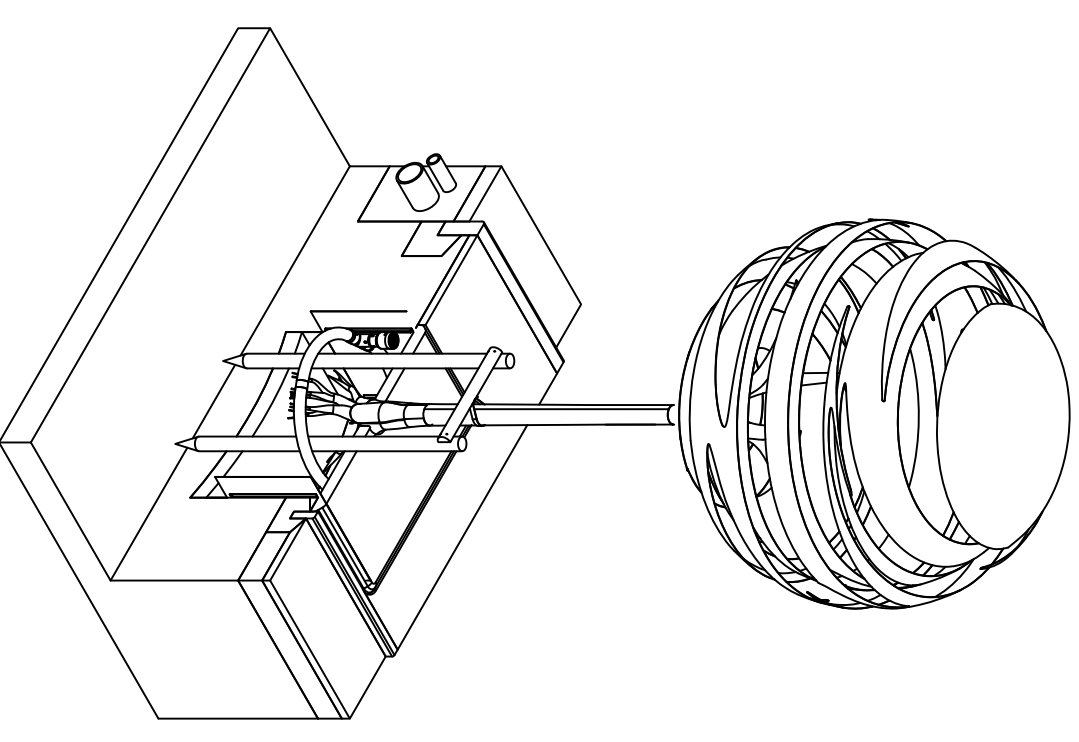
Pakiet zawiera:
 RRURB1A system napowietrzająco-nawadniający RootRain Urban
 RER600A ekran przeciwkorzeniowy ReRoot żebrowany
 RERJTA taśma łącząca ekrany (1 rolka = 10mb)
 + system stabilizacji poprzez palikowanie



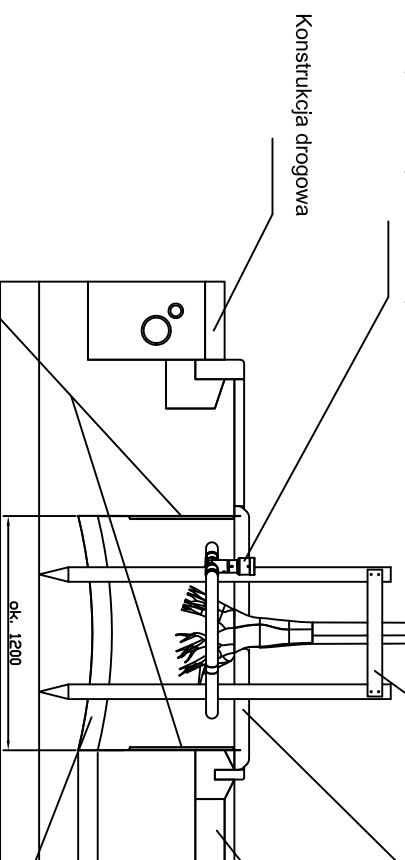
System drewnianych palików fi 75mm x 1,8m (impregnowanych ciśnieniowo).
 Mocowanie do drzewa za pomocą specjalnych pasów i dystansów



Widok izometryczny z wcięciem dla ukazania produktów
 Skala 1:20



RRURB1A system napowietrzająco-nawadniający RootRain Urban.
 Po zamocowaniu wlew musi niezależnie występować ponad wykończoną nawierzchnię.



Konstrukcja drogowa

Warstwa kory (ok. 75mm)

Konstrukcja ścieżki rowerowej / chodnika

ok. 700

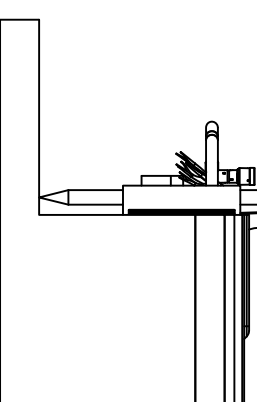
ok. 800

ok. 1200


Rozluźniona i ukształtowana podstawa dla usprawnienia penetracji systemu korzeniowego oraz poprawy warunków drenażowych

RER600A żebrowany ekran przeciwkorzeniowy ReRoot 600. Instalacja żebrami w kier. drzewa. Instalować wokół bryły korzeniowej. Ponad ekranem nie stosować warstwy podłoża glebowego.

Rzut z przodu
 Skala 1:20



Rzut z boku
 Skala 1:20

Nazwisko	Data	 Greenleaf Urban Rain and Irrigation products
Rysował	10/07/15	
Sprawił		Tytuł: Pakiet produktów dla drzew GR1004 – System kotwienia bryły
Jeżeli nie sprecyzowano wymiary na rysunku są podane w mm.		rzdni: DWG nr A1 GRE-100529-DFT-006 F REV
Nazwa pliku: GR1004.dwg		Strona: 1 z 1