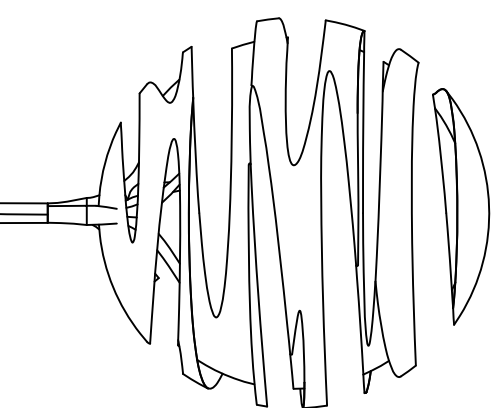
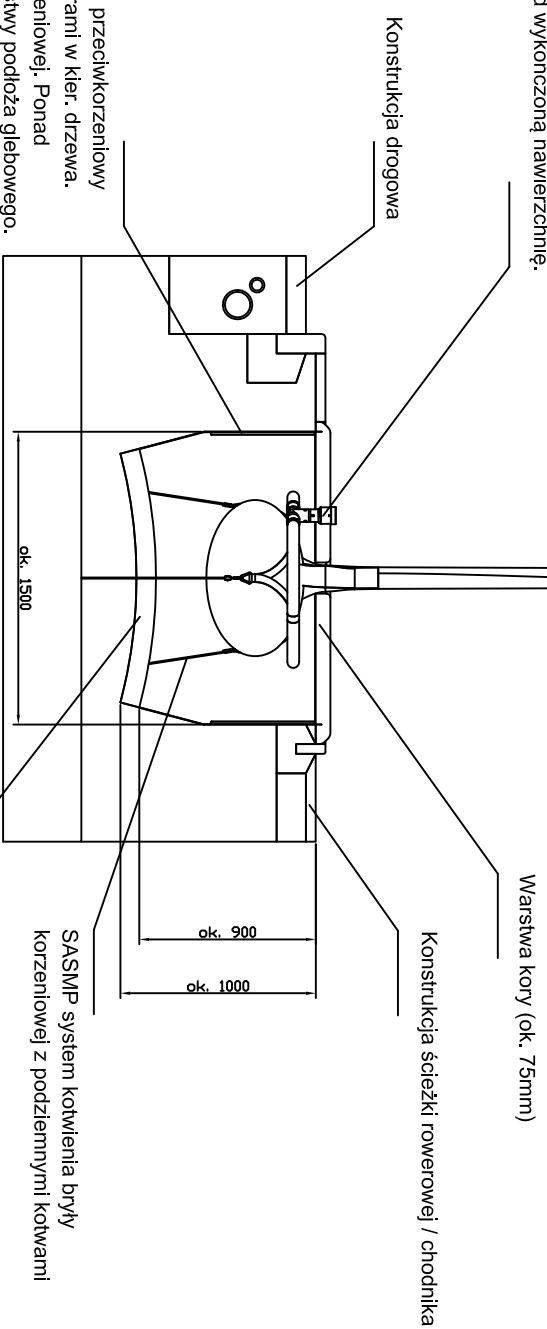


Rzut z góry (ukryta korona drzewa)  
Skala 1:20

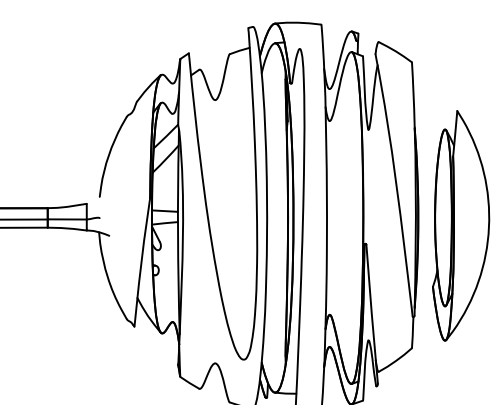
**Pakiet zawiera:**  
 RRURB1A system napowietrzająco-nawadniający RootRain Urban  
 RER600A ekran przeciwkorzeniowy ReRoot żebrowany  
 RERJTA taśma łącząca ekrany (1 rolka = 10mb)  
 SASMP system kotwienia bryły korzeniowej - rozmiar M



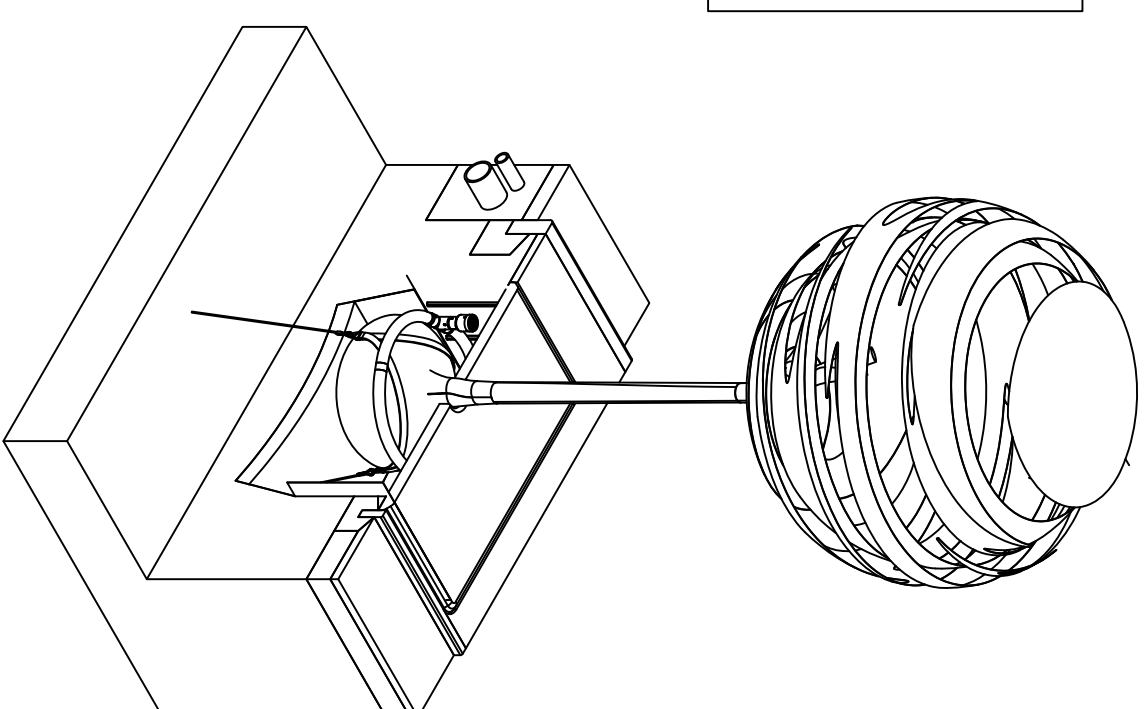
RRURB1A system napowietrzająco-nawadniający RootRain Urban.  
 Po zamocowaniu wlew musi niezależnie wystawać ponad wykończoną nawierzchnię.



Rzut z przodu  
Skala 1:20



Rzut z boku  
Skala 1:20



Widok izometryczny z wcięciem dla ukazania produktów  
Skala 1:20

RER600A żebrowany ekran przeciwkorzeniowy ReRoot 600. Instalacja zebrani w kier. drzewa. Instalować wokół bryły korzeniowej. Ponad ekranem nie stosować warstwy podłoża glebowego.

Rozluźniona i ukształtowana podstawa dla usprawnienia penetracji systemu korzeniowego oraz poprawy warunków drenażowych

Rysowca	PK	Data	10/07/15
Sprawił			
Jeżeli nie sprecyzowano wymiarów na rysunku są podane w mm.			
Nazwa pliku: GR1005.dwg		rozm. DWG nr	A1
Skala:		Tytuł: Pakiet produktów dla drzew GR1005 – System kotwienia bryły	
		REV	
		F	
		Strona: 1 z 1	

**gci Greenleaf**  
 Urban Rain Technology products