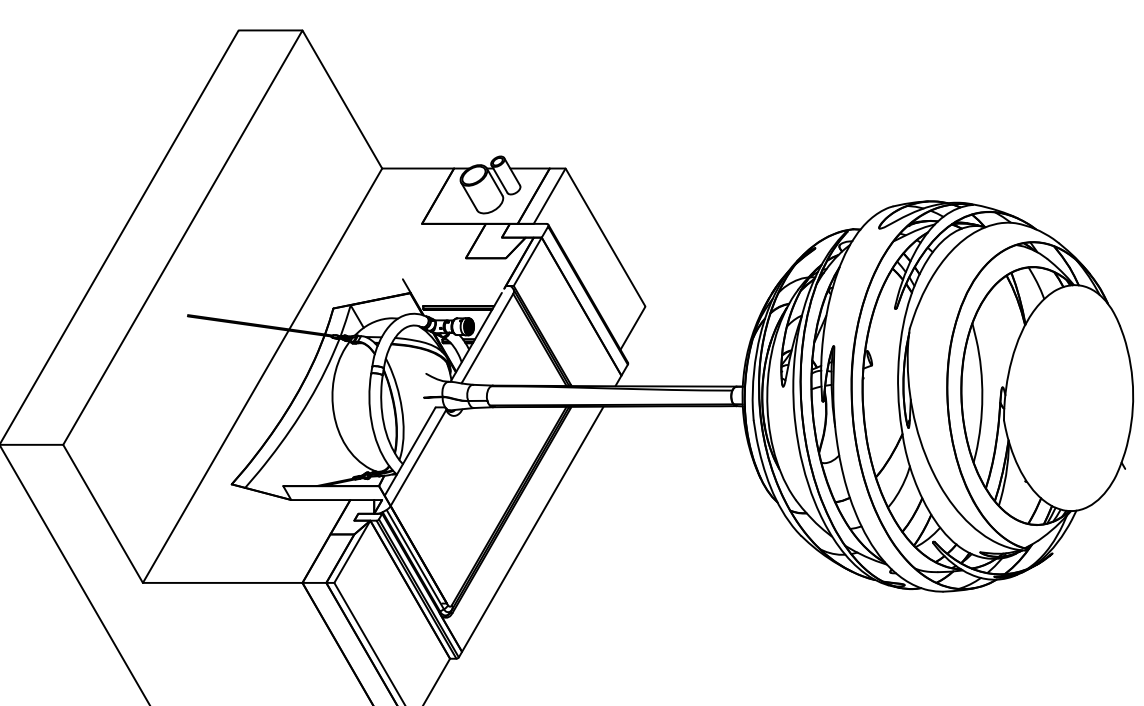
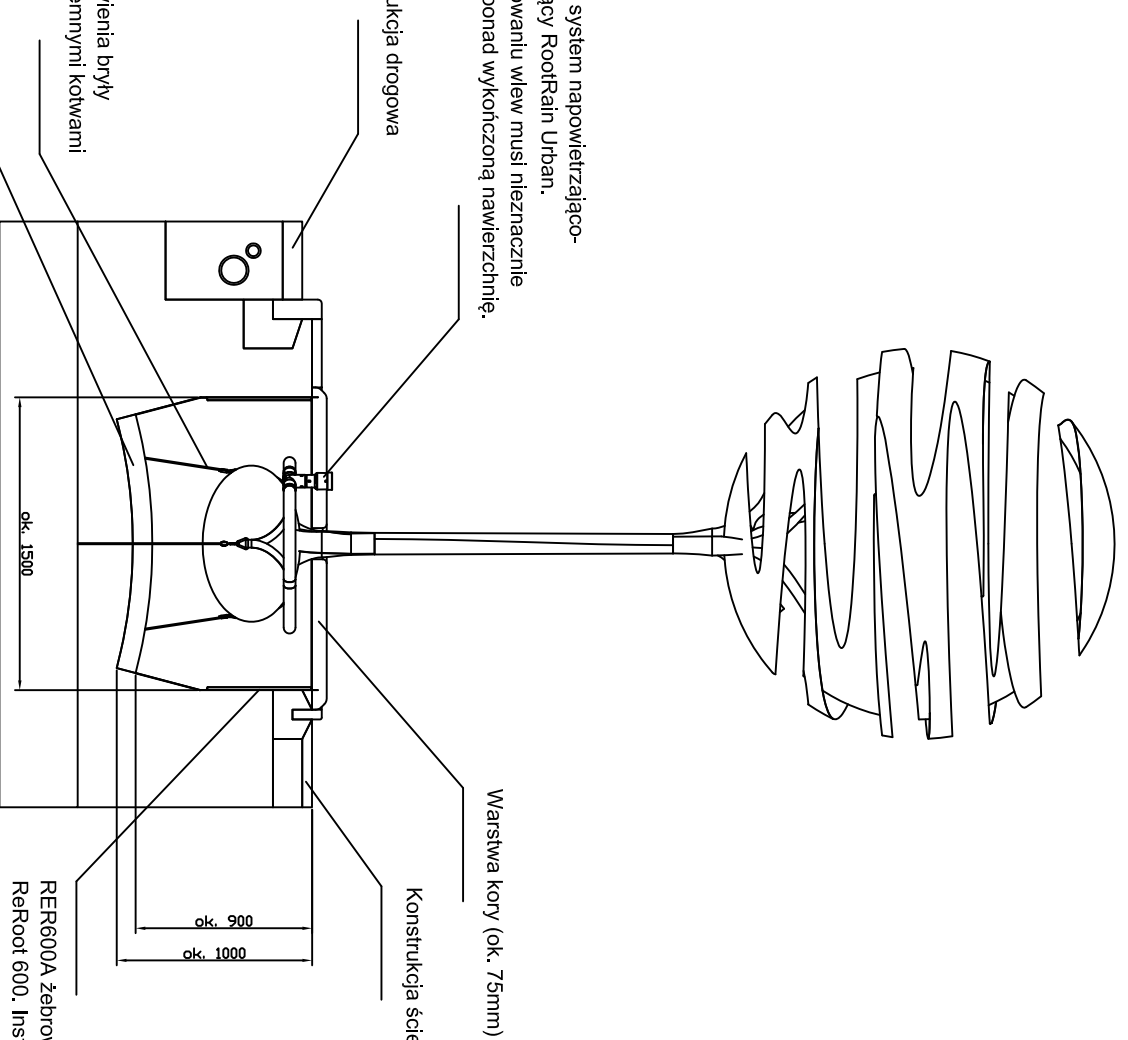


Rzut z góry (ukryta korona drzewa)
Skala 1:20

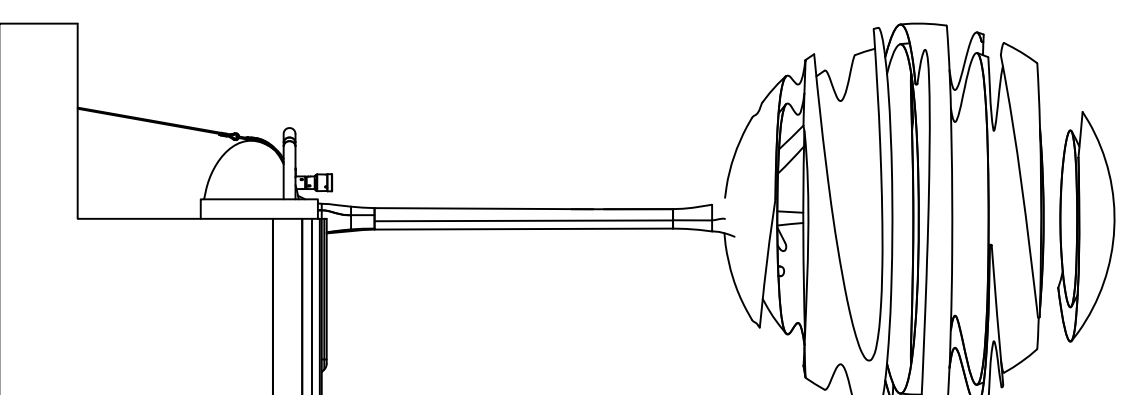
Pakiet zawiera:
 RRURB1A system napowietrzająco-nawadniający
 RootRain Urban
 RER600A ekran przeciwkorzeniowy ReRoot żebrowany
 SASMP system stabilizacji bryły korzeniowej
 - rozmiar M



Widok izometryczny z wcięciem dla ukazania produktów
Skala 1:20



Rzut z przodu
Skala 1:20



Rzut z boku
Skala 1:20

RRURB1A system napowietrzająco-nawadniający RootRain Urban.
 Po zamocowaniu wlew musi niezmiernie wystawać ponad wykończoną nawierzchnię.

Konstrukcja drogowa

SASMP system kotwienia bryły korzeniowej z podzielnymi kotwaniami

Rozluźniona i ukształtowana podstawa dla usprawnienia penetracji systemu korzeniowego oraz poprawy warunków drenażowych

Warstwa kory (ok. 75mm)

Konstrukcja ścieżki rowerowej / chodnika

ok. 900
ok. 1000

RER600A żebrowany ekran przeciwkorzeniowy ReRoot 600. Instalacja żebrami w kier. drzewa.
 Ekran przeciwkorzeniowy powinien znajdować się min. 2 m poza spodziewanym obrysem korony dorosłego drzewa. Ponad ekranem nie stosować warstwy podłoża glebowego.

Rysowca	PK	Data	10/07/15
Sprawił			
Jeżeli nie sprecyzowano wymiarów na rysunku są podane w mm.			
Nazwa pliku: GR1007.dwg		rozr. DWG nr	REV
Skala:		A1 GRE-100529-DFT-009 F	
		Strona: 1 z 1	

Greenleaf
 Urban Rain and Drainage products

Typ: Pakiet produktów dla drzew
 GR1007 – System kotwienia bryły