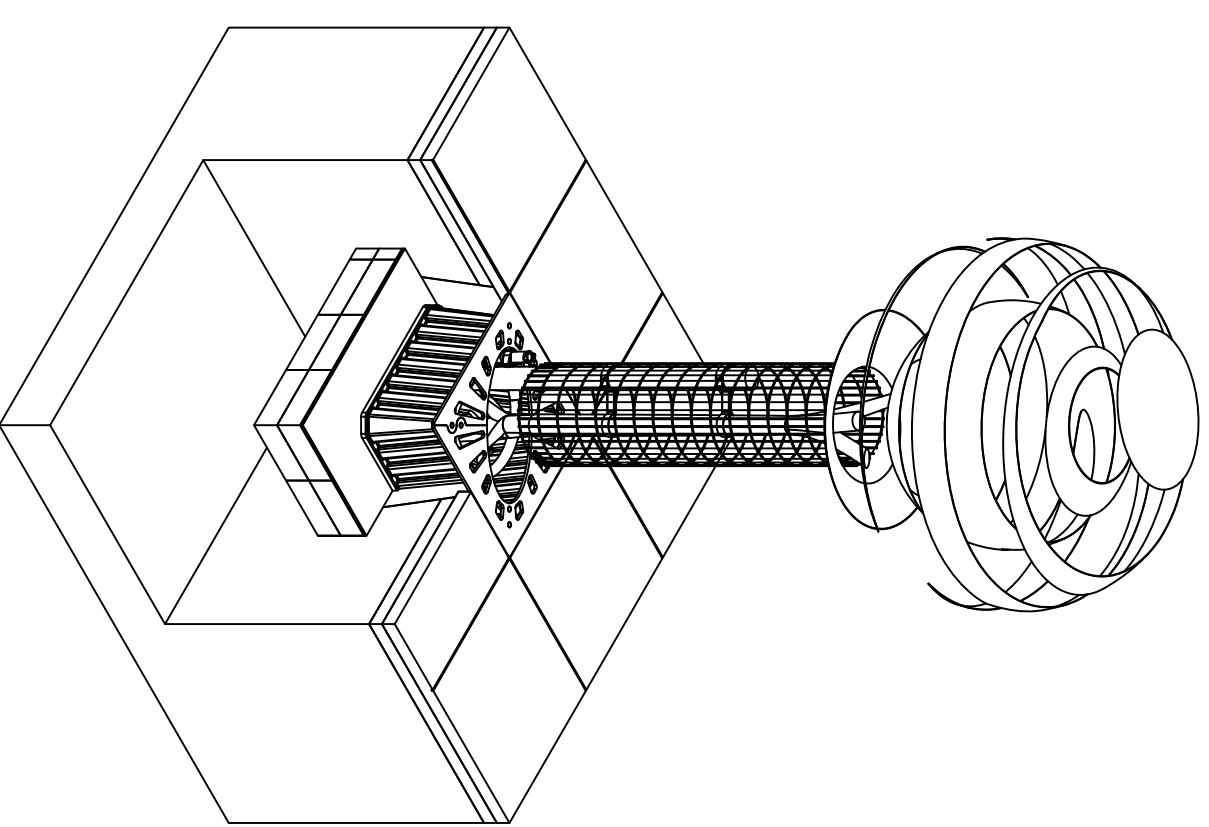


Rzut z góry (ukryta korona drzewa)

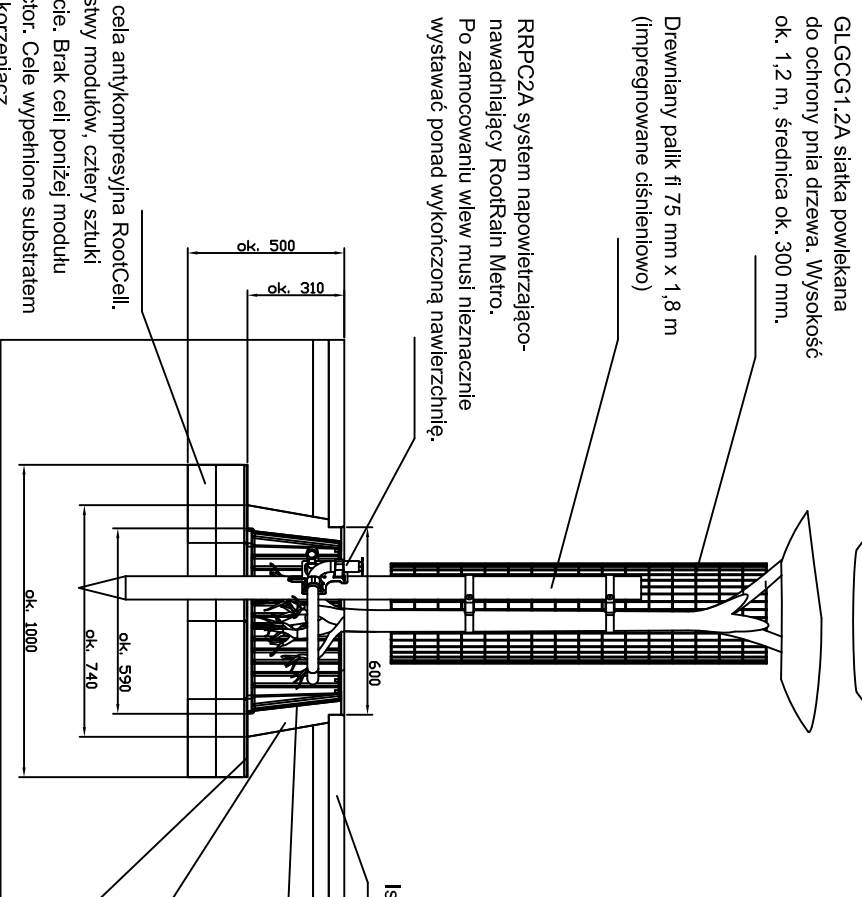
Skala 1:12,5

Pakiet zawiera:

- GLRCMA system antykompresyjny RootCell 250mm x 250mm x 90mm
 - GLGCG1.8A siatka powlekana do ochrony pnia
 - RRPC2A system napowietrzająco-nawadniający RootRain Metro
 - RD510A moduł kierujący korzenie RootDirector
 - MEDW06A grill ozdobny 600mm x 600mm z podkonstrukcją, wykończenie w kolorze czarnym
 - GLTWGNA zbrojona włóknina na systemy RootCell i StrataCell
 - + system stabilizacji drzewa poprzez palikowanie
- Uwaga:**
RD510A zaprojektowany został do małych gatunków drzew



Widok izometryczny z wcięciem dla ukazania produktów
Skala 1:12,5



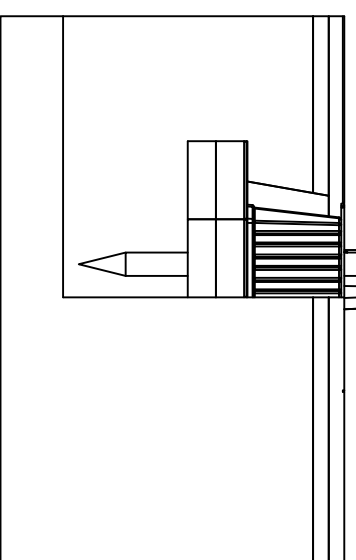
Istniejąca nawierzchnia

RD510A moduł kierujący korzenie RootDirector - rozmiar b.m.ny

Podpora (podsypka cem.-piaskowa) pomiędzy modulem RootDirector a nawierzchnią. Podpora rozkłada obciążenia.

GLTWGNA zbrojona włóknina na systemy RootCell i StrataCell

Przekrój A-A
Skala 1:12,5



Rzut z boku
Skala 1:12,5

| | | |
|--|----------|--|
| Nazwisko | Data | <p>Greenleaf Urząd Niskiego Produkta</p> |
| Rysowca | 10/07/15 | |
| Sprawca | | Tytuł: Pakiet produktów dla drzew GR1009 – System kotwienia bryły |
| Jeżeli nie sprecyzowano wymiary na rysunku są podane w mm. | | rozpr. DWG nr A1 Nazwa pliku: GR1009.dwg |
| Skala: | | REV K Strona: 1 z 1 |