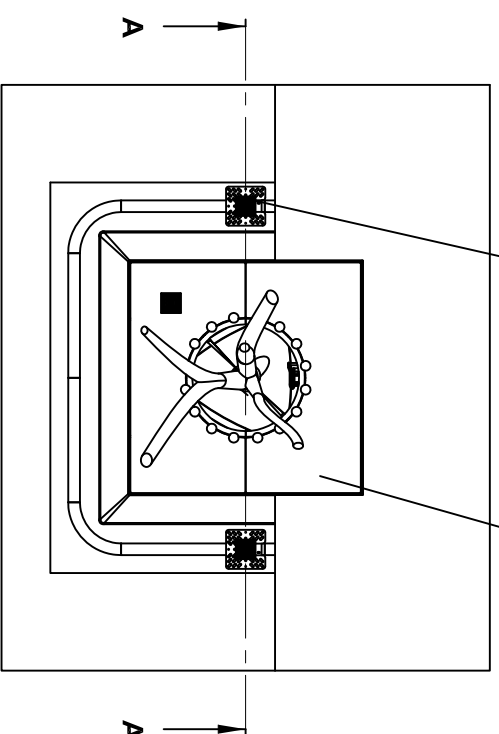


RRARBVDI3C podwojny system napowietrzajaco-nawadniajacy z wlewami Arborvent z aluminium

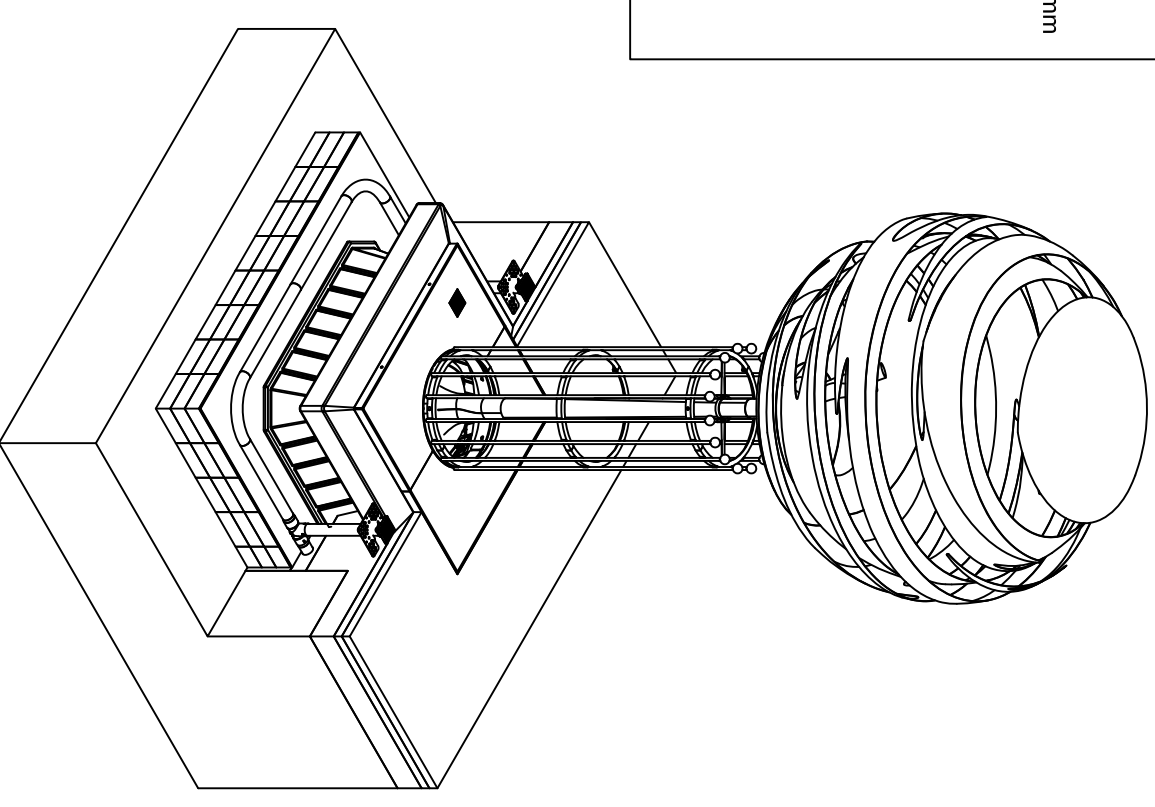
ARBPc12A prefabrykowana plyta z kruszywa stabilizowanego zywicą Arborresin



Rzut z góry (ukryta korona drzewa)
Skala 1:20

Pakiet zawiera:

- RRARBVDI3C system napowietrzajaco-nawadniajacy z wlewami Arborvent z aluminium, kwadratowym
- RRARBVDI3C podwojny system napowietrzajaco-nawadniajacy z wlewami Arborvent z aluminium, kwadratowymi
- GLRCMA system antykompresyjny RootCells, 250mm x 250mm x 90mm
- GLTWGNA zbrojona włókni na systemy RootCell i StrataCell
- ARBPc12A prefabrykowana plyta wbudowana w grill o wymiarach 1200mm x 1200mm x 50mm. Dwuczęściowa plyta na ramie galwanizowanej.
- ULLS186A pionowa kratka Ullswater do ochrony pnia drzewa. Zawiera poprzeczne pierścienie oraz 16 prętów zakończonych 50mm stalowymi kulami, wykończenie w kolorze czarnym.
- RD1050A modul kierunkujacy korzenie RootDirector
- SASLP system do stabilizacji bryły korzeniowej. Rozmiar L.



Widok izometryczny z wcięciem dla ukazania produktów
Skala 1:20

ULLS186A pionowa kratka Ullswater do ochrony pnia drzewa. Wysokość 1,8m, średnica 600mm. Przytwierdzona do nawierzchni.

RRARBVDI3C system do napowietrzania i nawadniania bryły korzeniowej z wlewem aluminiowym Arborvent, kwadratowym. Do wbudowania w żywicę Arborresin.

Warstwa żwiru płukanego okalająca rurę drenarską
GLTWGNA zbrojona włókni na systemy RootCell i StrataCell

GLRCMA cela antykompresyjna RootCell. Trzy warstwy modułów. Brak celi poniżej modułu RootDirector. Celem wypełnione substratem CitySoil Ukorkeniacz.

ok. 2000

Przekrój A-A

Galwanizowana rama pod kratę ozdobną zastabilizowana fundamentem

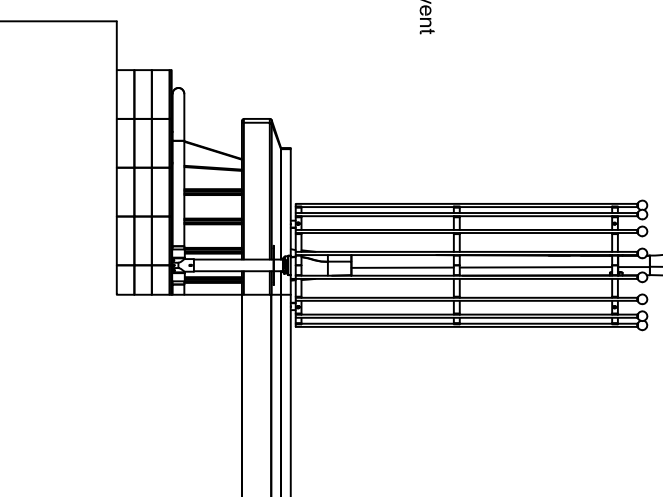
Konstrukcja chodnika wokół wlewów Arborvent

RD1050A modul kierunkujacy korzenie RootDirector - rozmiar sredni

ok. 610

ok. 890

SASLP system kotwienia bryły korzeniowej z podziemnymi kotwanami



Rzut z boku
Skala 1:20

Rysowca	Nozisko	Data	 Greenleaf Utworzone za pomocą oprogramowania
Sprawił	PK	10/07/15	
Tytuł: Pakiet produktów dla drzew GR1011 - System kotwienia bryły			
Jeżeli nie sprecyzowano wymiary na rysunku są podane w mm.			rozzn. DWG nr A1 Nazwa pliku: GR1011.dwg Skala:
REV			G
Strona: 1 z 1			Strona: 1 z 1