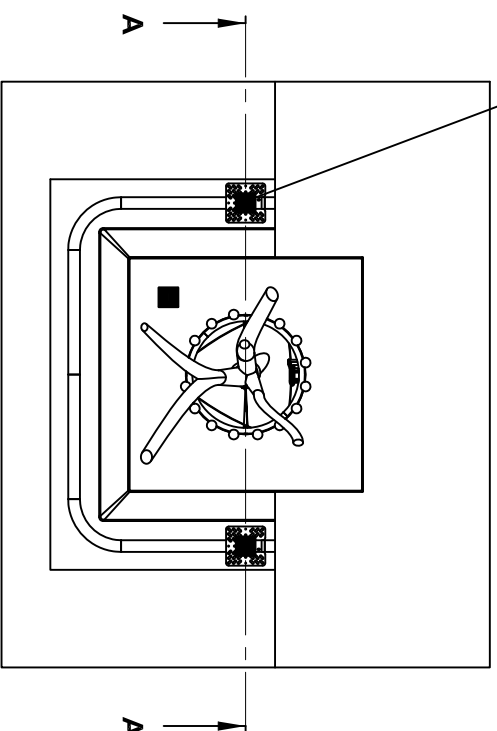


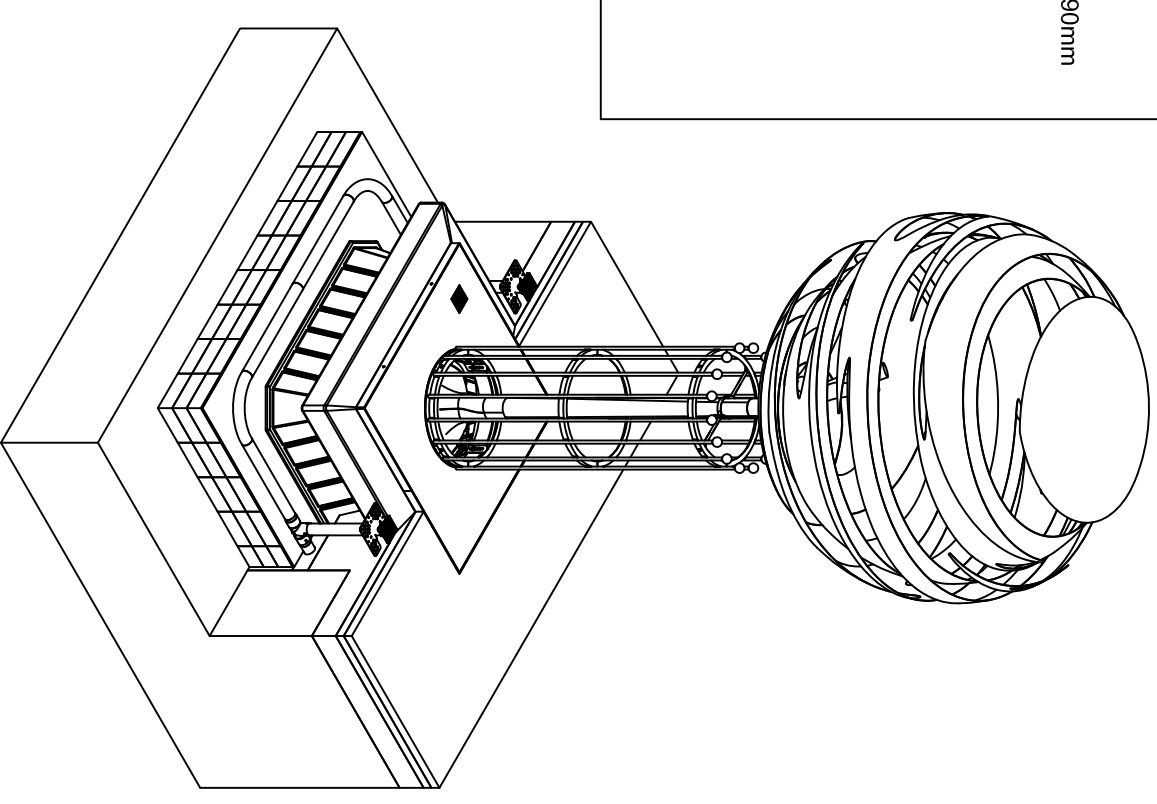
RRARBVDI3C podwójny system napowietrzająco-nawadniający z wlewami Arborvent z aluminium



Rzut z góry (ukryta korona drzewa)  
Skala 1:20

**Pakiet zawiera:**

- RRARBV1C system napowietrzająco-nawadniający z wlewem Arborvent z aluminium, kwadratowym
- RRARBVDI3C podwójny system napowietrzająco-nawadniający z wlewami Arborvent z aluminium, kwadratowymi
- GLRCMA system antykompresyjny RootCells, 250mm x 250mm x 90mm
- GLTWGNA zbrojona włókniar na systemy RootCell i StrataCell
- GLARBBB Arborresin kruszywo wodoprzepuszczalne, 1200mm x 1200mm x 50mm, na bazie żywicy
- ARBPC12A prefabrykowana płyta wbudowana w grill o wymiarach 1200mm x 1200mm x 50mm. Dwuczęściowa płyta na ramie galwanizowanej.
- ULLS186A pionowa kratka Ullswater do ochrony pnia drzewa. Zawiera poprzeczne pierścienie oraz 16 prętów zakończonych 50mm stalowymi kulami, wykonane w kolorze czarnym.
- RD1050A moduł kierunkujący korzenie RootDirector
- SASLP system do stabilizacji bryły korzeniowej. Rozmiar L.



Widok izometryczny z wcięciem dla ukazania produktów  
Skala 1:20

ULLS186A pionowa kratka Ullswater do ochrony pnia drzewa. Wysokość 1,8m, średnica 600mm. Przytwierdzona do nawierzchni.

RRARBV1C system do napowietrzania i nawadniania bryły korzeniowej z wlewem aluminiowym Arborvent, kwadratowym. Do wbudowania w nawierzchnię Arborresin.

RD1050A moduł kierunkujący korzenie RootDirector - rozmiar średni

Warstwa żwiru płukane go okalająca rurę drenarską

GLTWGNA zbrojona włókniar na systemy RootCell i StrataCell

GLRCMA cebra antykompresyjna RootCell. Trzy warstwy modułów. Brak cebli poniżej modułu RootDirector. Cebra wypełnione substratem CiySoil Ukorzeniaacz.

GLARBBB Arborresin kruszywo wodoprzepuszczalne na bazie żywicy

SPFRBBB galwanizowana rama pod kratę ozdobną 1200x1200 zastabilizowana betonem

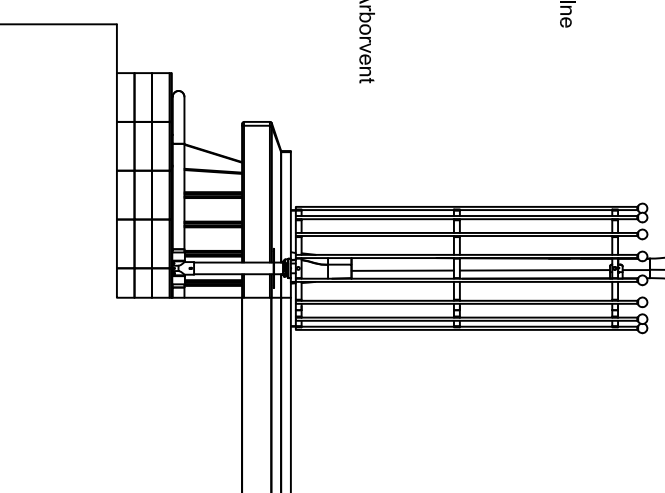
Konstrukcja chodnika wokół wlewów Arborvent

ok. 610

ok. 890

SASLP system kotwienia bryły korzeniowej z podziemnymi kotwanami

Przekrój A-A



Rzut z boku  
Skala 1:20

Rysowca	PK	Data	10/07/15
Sprawił			
Jeżeli nie sprecyzowano wymiary na rysunku są podane w mm.			
rozm.	DWG nr	Greenleaf	
A1	GRE-100529-DFT-012	Urządka dla technologicznych produktów	
Nazwa pliku: GR1012.dwg		Tytuł: Pakiet produktów dla drzew	
Skala:		REV	
		G	
		Strona: 1 z 1	