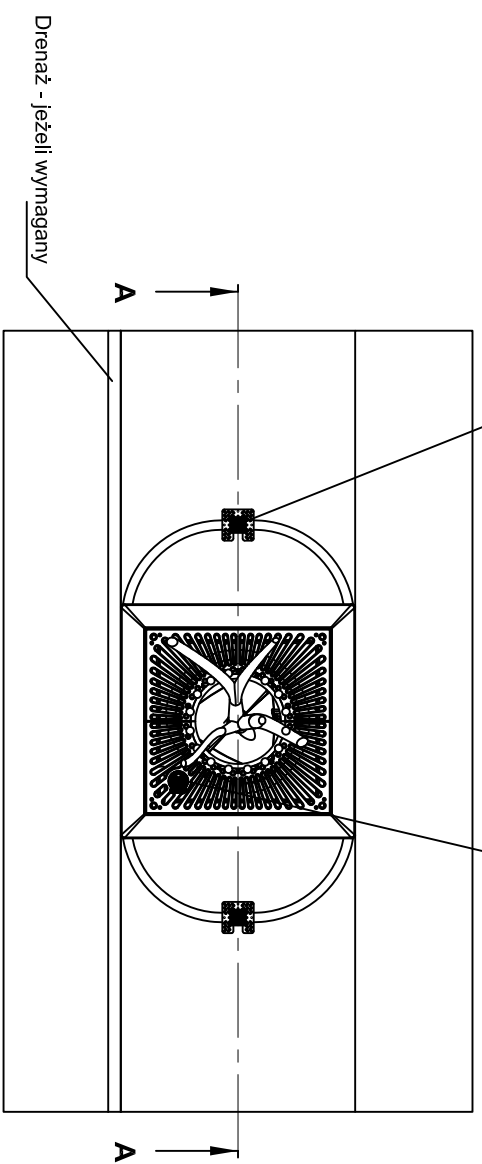


RRARBVDI3C podwójny system napowietrzająco-nawadniający z wlewami Arborvent z aluminium

ADUR12B kratka ozdobna 1200x1200 z wlewem RootRain Precinct



Rzut z góry (ukryta korona drzewa)
Skala 1:25

Pakiet zawiera:

- RRPREC1C system napowietrzająco-nawadniający z wlewem RootRain Precinct z aluminium, okrągłym
- RRARBVDI3C podwójny system napowietrzająco-nawadniający z wlewami Arborvent z aluminium, kwadratowymi
- GLRCMA system antykompresyjny RootCells, 250mm x 250mm x 90mm
- ADUR12B kratka ozdobna pod drzewo Adur 1200mm x 1200mm, wykończona w kolorze czarnym, wraz z ramą galwanizowaną
- ULLS186A pionowa kratka Ullswater do ochrony pnia drzewa. Zawiera poprzeczne pierścienie oraz 16 prętów zakończonych 50mm stalowymi kulami, wykończenie w kolorze czarnym.
- RRJTA taśma do łączenia ekranów
- RER300 Ekran przeciwkorzeniowy ReRoot 300
- GLTWGNA zbrojona włókna na systemy RootCell i StrataCell
- SASLP system do stabilizacji bryły korzeniowej. Rozmiar L.

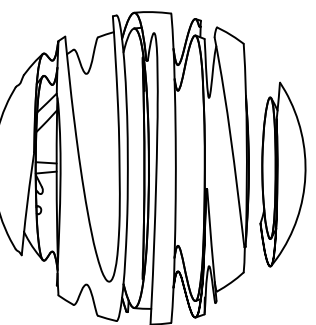
ULLS186A pionowa kratka Ullswater do ochrony pnia drzewa. Wysokość 1,8m, średnica 600mm. Przytwierdzona do nawierzchni.

Konstrukcja ciągu pieszego lub jezdnego

Warstwa żwiru płukanego okalająca rurę drenarską

GLTWGNA zbrojona włókna na systemy RootCell i StrataCell

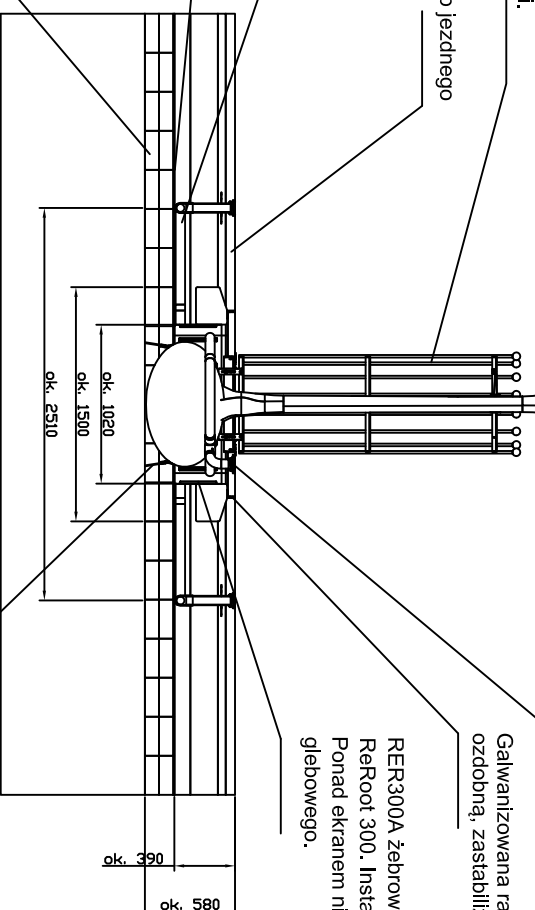
GLRCMA cebra antykompresyjna RootCell. Dwa warstwy modułów. Brak cełl ponżej ekranu ReRoot. Cele wypełnione substratem CitySoil Ukożeniacz.



RRPREC1C system napowietrzająco-nawadniający RootRain Precinct

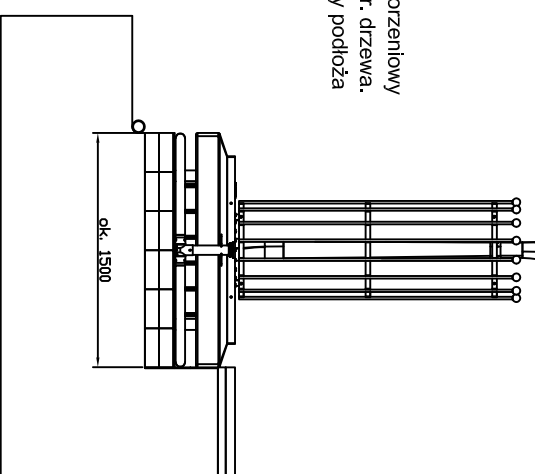
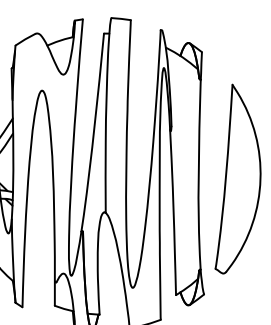
Galwanizowana rama pod kratkę ozdobną, zastabilizowana betonem

RER300A żebrowany ekran przeciwkorzeniowy ReRoot 300. Instalacja żebrami w kier. drzewa. Ponad ekranem nie stosować warstwy podłoża glebowego.

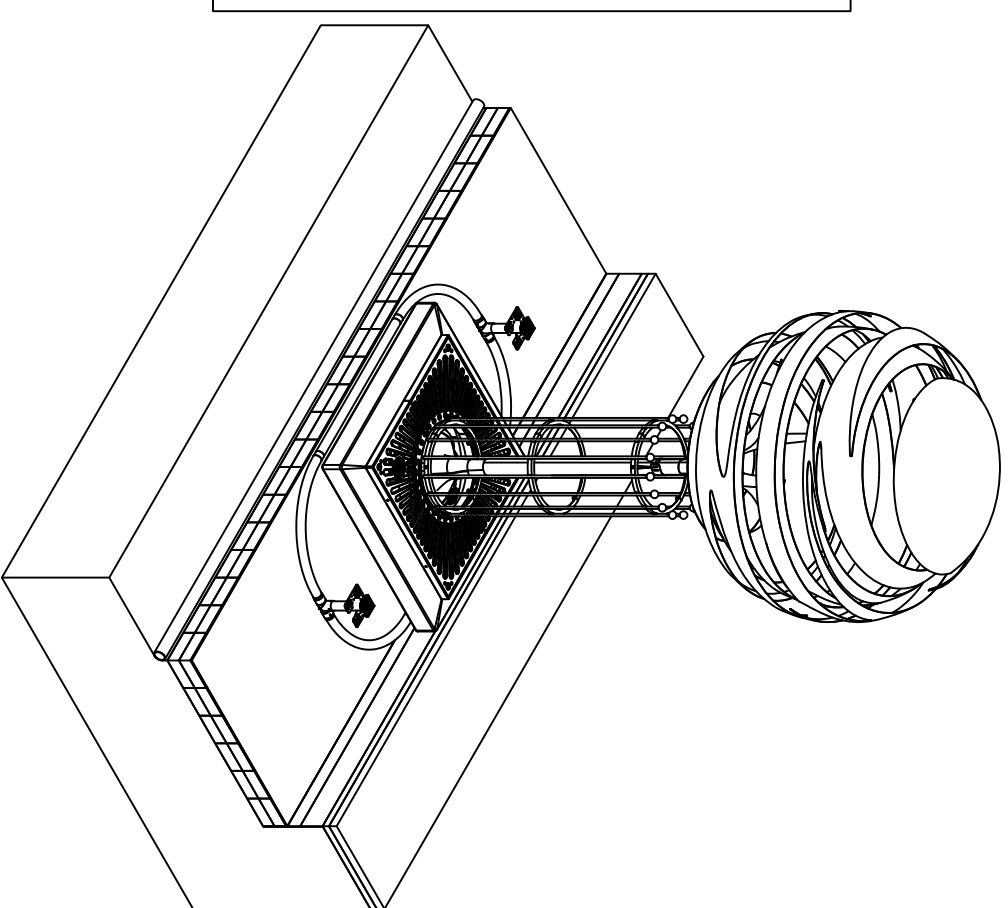


Przekrój A-A
Skala 1:25

SASLP system kotwienia bryły korzeniowej z podziemnymi kotwanami



Rzut z boku
Skala 1:25



Widok izometryczny z wcięciem dla ukazania produktów
Skala 1:25

Rysowca	PK	Data	10/07/15
Sprawił			
Jeżeli nie sprecyzowano wymiary na rysunku są podane w mm.			
Nazwa pliku: GR1014.dwg		rozm. DWG nr A1	REV G
Skala:		Tytuł: Pakiet produktów dla drzew GR1014 – System kotwienia bryły	
		Greenleaf	
		Using the best technology products	
		Strona: 1 z 1	