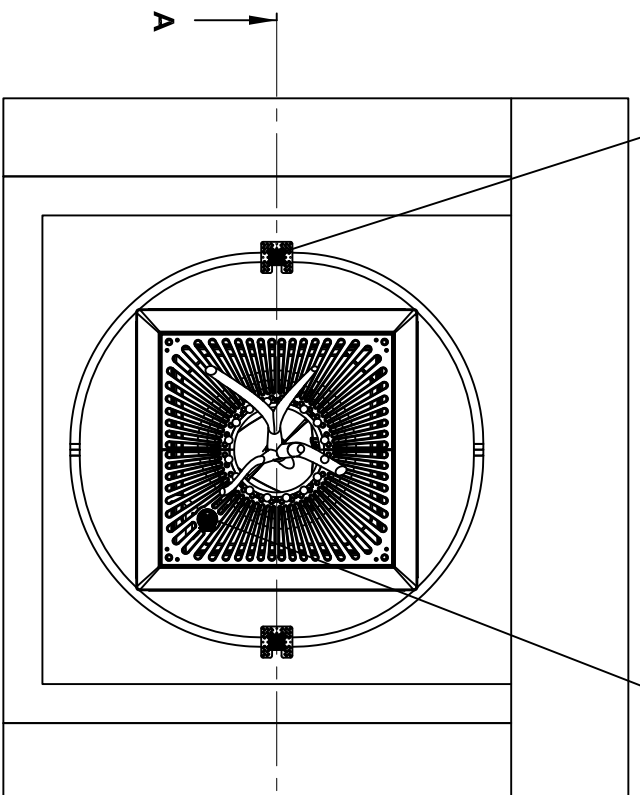


RRARBVDI3C podwójny system napowietrzająco-nawadniająco z wlewami Arborvent z aluminium

ADUR15B kratka ozdobna 1500x1500 z wlewem RootRain Precinct

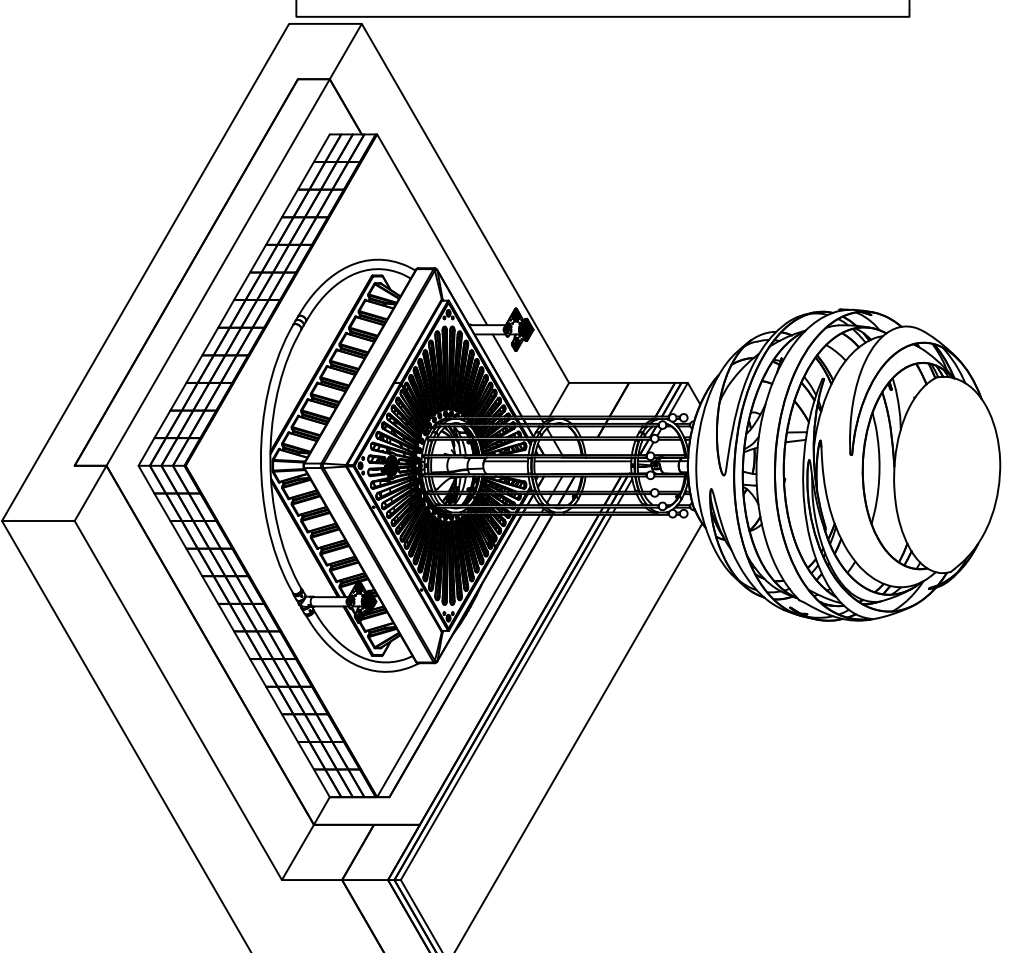


Rzut z góry (ukryta korona drzewa)  
Skala 1:25

A

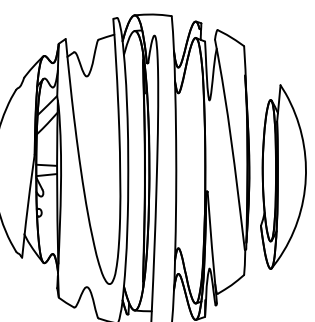
**Pakiet zawiera:**

- RRPREC2C system napowietrzająco-nawadniająco z wlewem RootRain Precinct z aluminium, okrągłym
- RRARBVDI3C podwójny system napowietrzająco-nawadniająco z wlewami Arborvent z aluminium, kwadratowymi
- GLRCMA system antykompresyjny RootCells, 250mm x 250mm x 90mm
- ADUR15B kratka ozdobna pod drzewo Adur 1500mm x 1500mm, wykończona w kolorze czarnym, wraz z ramą galwanizowaną
- ULLS186A pionowa kratka Ullswater do ochrony pnia drzewa. Zawiera poprzeczne pierścienie oraz 16 prętów zakończonych 50mm stalowymi kulami, wykończenie w kolorze czarnym.
- RD1400A moduł kierujący korzenie RootDirector
- GLTWGNA zbrojona włókna na systemy RootCell i StrataCell
- SASLP system do stabilizacji bryły korzeniowej. Rozmiar L.
- opcjonalnie - Substrat antykompresyjny CitySoil



Widok izometryczny z wcięciem dla ukazania produktów  
Skala 1:25

ULLS186A pionowa kratka Ullswater do ochrony pnia drzewa. Wysokość 1,8m, średnica 600mm. Przytwierdzona do nawierzchni.



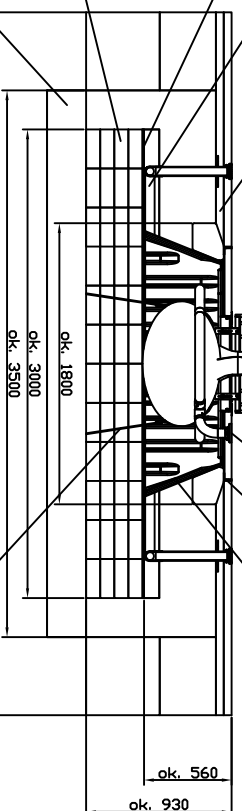
Konstrukcja ciągu pieszego lub jezdniego

Warstwa żwiru płukanego okalająca rurę drenarską

GL TWGNA zbrojona włóknna na systemy RootCell i StrataCell

GLRCMA cebra antykompresyjna RootCell. Cztery warstwy modułów. Brak cell poniżej modułu RootDirector. Cele wypełnione substratem CitySoil Ukorzeniacz.

Opcjonalnie substrat CitySoil



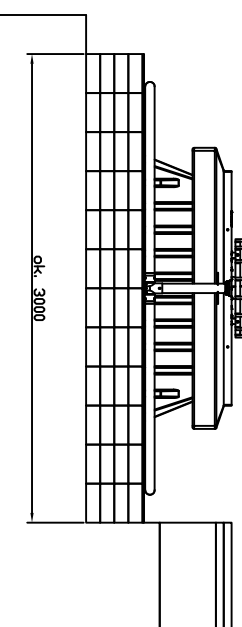
Przekrój A-A  
Skala 1:25

RRPREC2C system napowietrzająco-nawadniająco RootRain Precinct

Galwanizowana rama pod kratę ozdobną, zastabilizowana betonem

RD1400A moduł kierujący korzenie RootDirector - rozmiar duży

SASLP system kotwienia bryły korzeniowej z podziemnymi kotwanami



Rzut z boku  
Skala 1:25

|  |    |               |          |
|--|----|---------------|----------|
| Rysowca  | PK | Data          | 10/07/15 |
| Sprawił  |    |               |          |
| Jeżeli nie sprecyzowano wymiary na rysunku są podane w mm. |    |               |          |
| Nazwa pliku: GR1015.dwg                                    |    | rozpr. DWG nr | A1       |
| Skala:   |    | REV           | G        |

**Greenleaf**  
Urban Forest and Landscape products

Tytuł: Pakiet produktów dla drzew  
GR1015 – System kotwienia bryły

Strona: 1 z 1