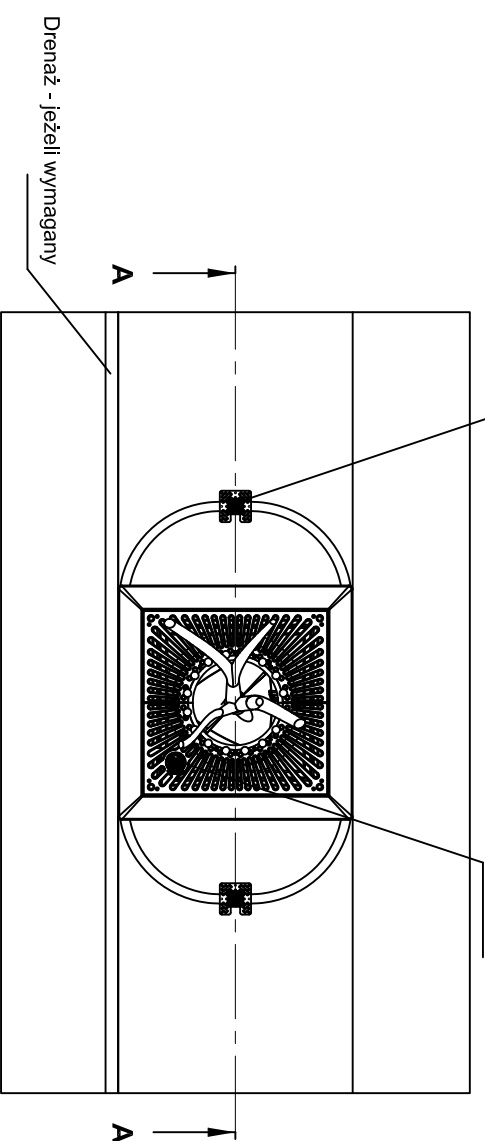


RRARBVDI3C podwójny system napowietrzająco-nawadniający z wlewami Arborvent z aluminium

ADUR12B kratka ozdobna 1200x1200 z wlewem RootRain Precinct



Drenaż - jeżeli wymagany

Rzut z góry (ukryta korona drzewa)
Skala 1:25

Pakiet zawiera:

- RRPREC1C system napowietrzająco-nawadniający z wlewem RootRain Precinct z aluminium, okrągłym
- RRARBVDI3C podwójny system napowietrzająco-nawadniający z wlewami Arborvent z aluminium, kwadratowymi
- GLRCMA system antykompresyjny RootCells, 250mm x 250mm x 90mm
- ADUR12B kratka ozdobna pod drzewo Adur 1200mm x 1200mm, wykończona w kolorze czarnym, wraz z ramą galwanizowaną
- ULLS186A pionowa kratka Ullswater do ochrony pnia drzewa. Zawiera poprzeczne pierścienie oraz 16 prętów zakończonych 50mm stalowymi kulami, wykończenie w kolorze czarnym.
- RD1050A moduł kierunkujący korzenie RootDirector
- GLTWGNA zbrojona włókna na systemy RootCell i StrataCell
- SASLP system do stabilizacji bryły korzeniowej. Rozmiar L.

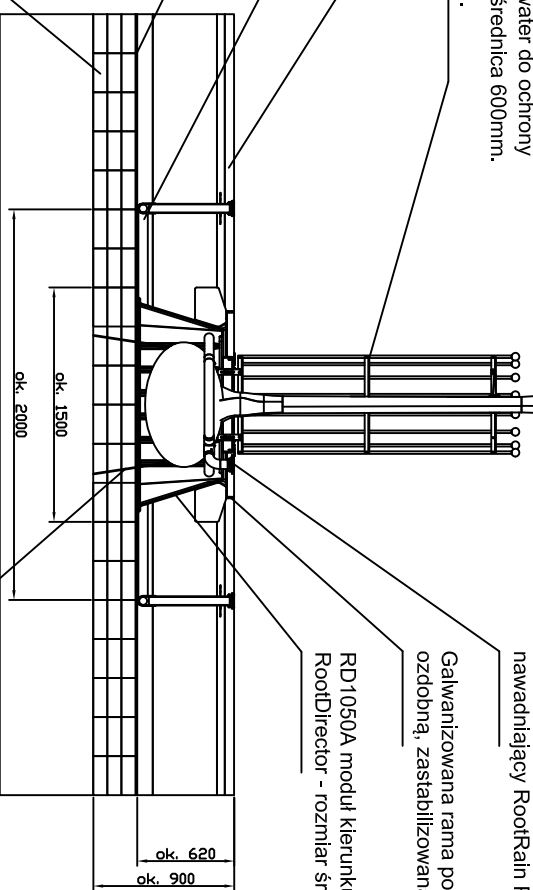
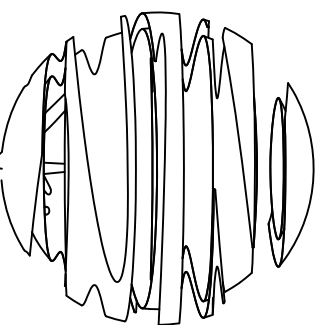
ULLS186A pionowa kratka Ullswater do ochrony pnia drzewa. Wysokość 1,8m, średnica 600mm. Przytwierdzona do nawierzchni.

Konstrukcja ciągu pieszego lub jezdniego

Warstwa żwiru płukane go okalająca rurę drenarską

GLTWGNA zbrojona włókna na systemy RootCell i StrataCell

GLRCMA cebra antykompresyjna RootCell. Trzy warstwy modułów. Brak cełł poniżej moduły RootDirector. Cele wypehione substratem CitySoil Ukorzeniacz.



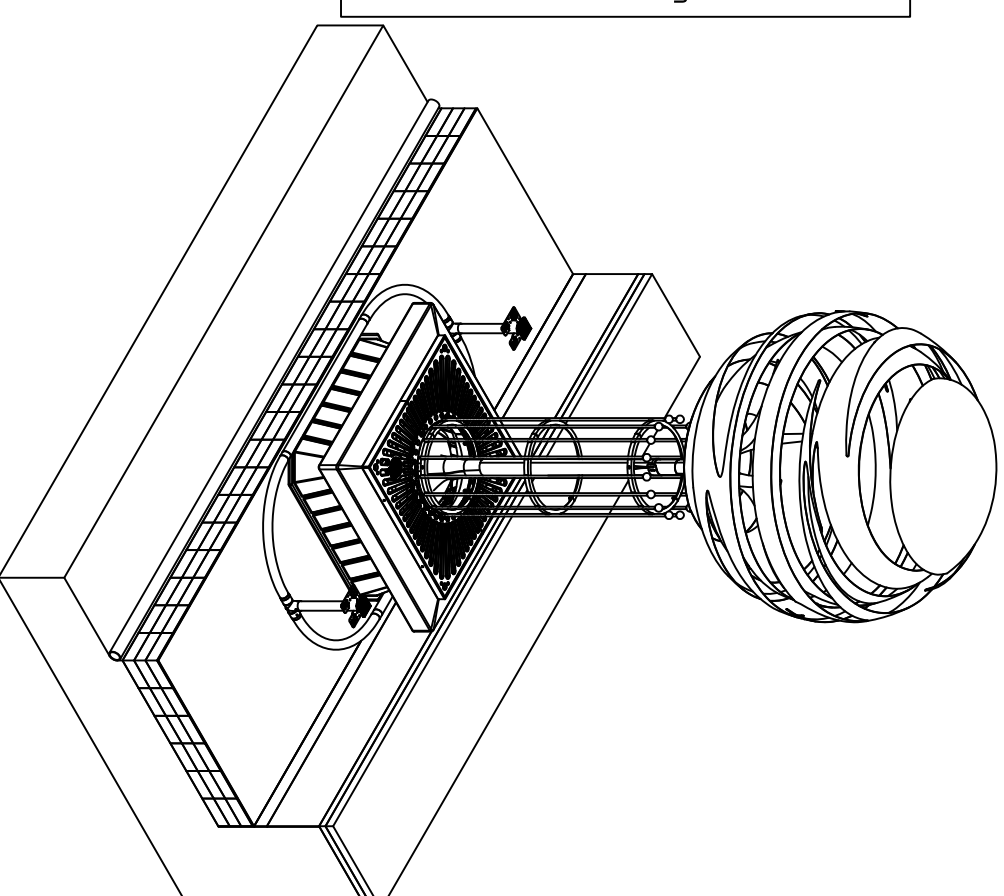
RRPREC1C system napowietrzająco-nawadniający RootRain Precinct

Galwanizowana rama pod kratę ozdobną, zastabilizowana betonem

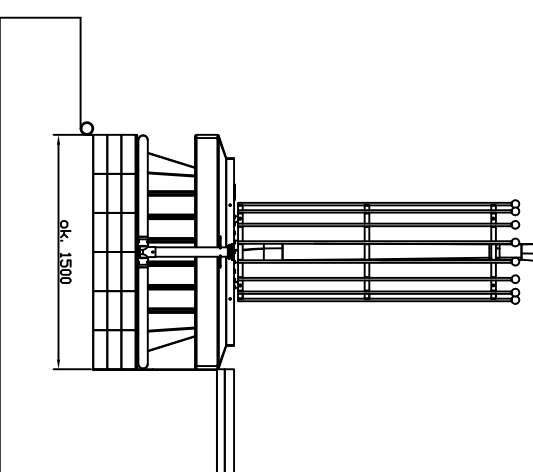
RD1050A moduł kierunkujący korzenie RootDirector - rozmiar średni

Przekrój A-A
Skala 1:25

SASLP system kotwienia bryły korzeniowej z podziemnymi kotwami



Widok izometryczny z wcięciem dla ukazania produktów
Skala 1:25



Rzut z boku
Skala 1:25

Rysowca	PK	Data	10/07/15
Sprawdził			
Jeżeli nie spręcyzowano wymiary na rysunku są podane w mm.			
Nazwa pliku: GR1016.dwg		rozm. DWG nr	A1
Skala:		Nazwa pliku: GR1016.dwg	

Greenleaf Urban Tree and Landscape products	
Tytuł: Pakiet produktów dla drzew	
GR1016 – System kotwienia bryły	
REV	G
Strona: 1 z 1	