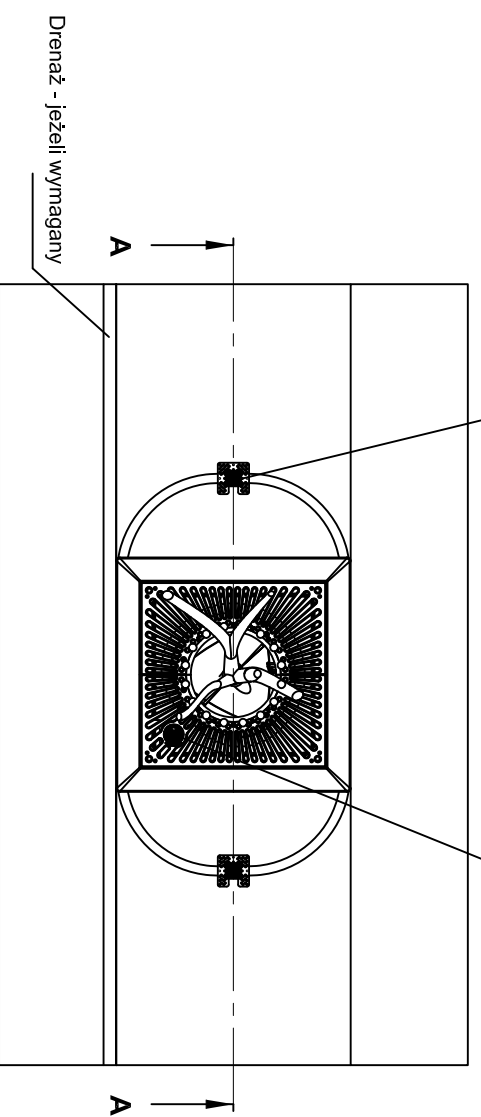


RRARBVDI3C podwójny system napowietrzająco-nawadniający z wlewami Arborvent z aluminium

ADUR12B kratka ozdobna 1200x1200 z wlewem RootRain Precinct

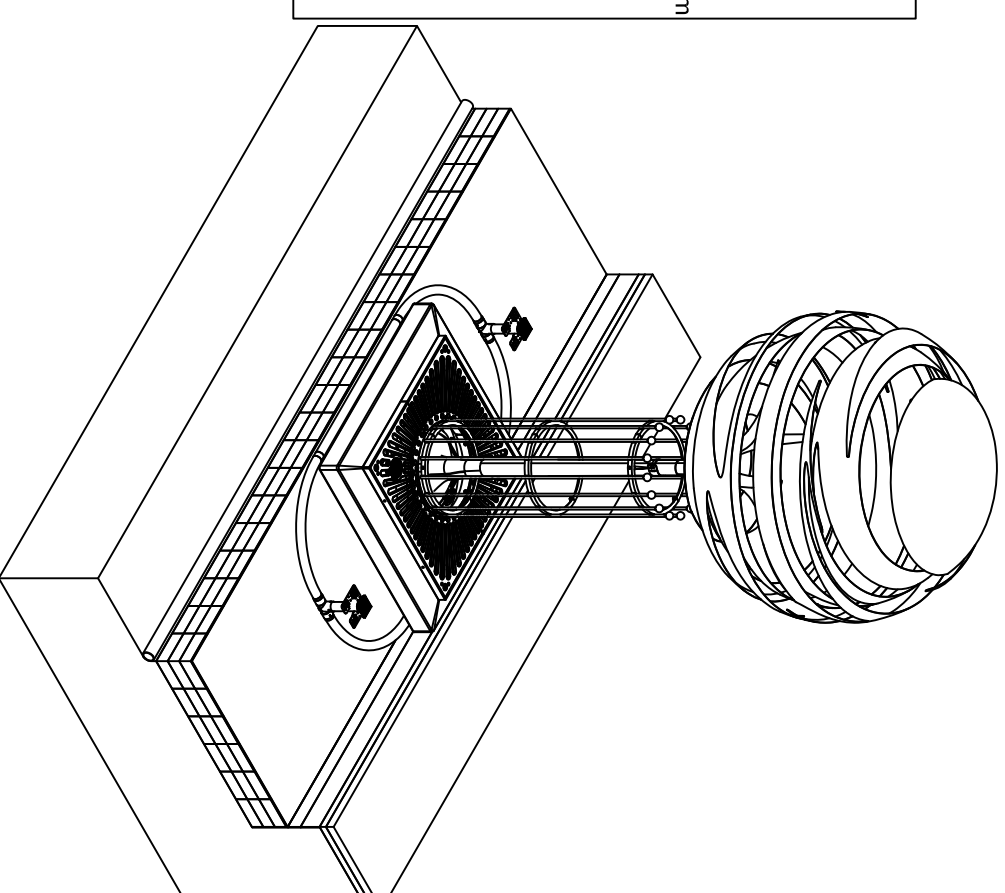


Rzut z góry (ukryta korona drzewa)

Skala 1:25

Pakiet zawiera:

- RRPREC1C system napowietrzająco-nawadniający z wlewem RootRain Precinct z aluminium, okrągłym
- RRARBVDI3C podwójny system napowietrzająco-nawadniający z wlewami Arborvent z aluminium, kwadratowymi
- GLRCMA system antykompresyjny RootCells, 250mm x 250mm x 90mm
- ADUR12B kratka ozdobna pod drzewo Adur 1200mm x 1200mm, wykończona w kolorze czarnym, wraz z ramą galwanizowaną
- ULLS186A pionowa kratka Ullswater do ochrony pnia drzewa. Zawiera poprzeczne pierścienie oraz 16 prętów zakończonych 50mm stalowymi kulami, wykończenie w kolorze czarnym.
- RER300 ekran przeciwkorzeniowy ReRoot żebrowany
- RERJTA taśma łącząca ekrany (1 rolka = 10mb)
- GLTWGNA zbrojona włókna na systemy RootCell i StrataCell
- SASLP system do stabilizacji bryły korzeniowej. Rozmiar L.



Widok izometryczny z wcięciem dla ukazania

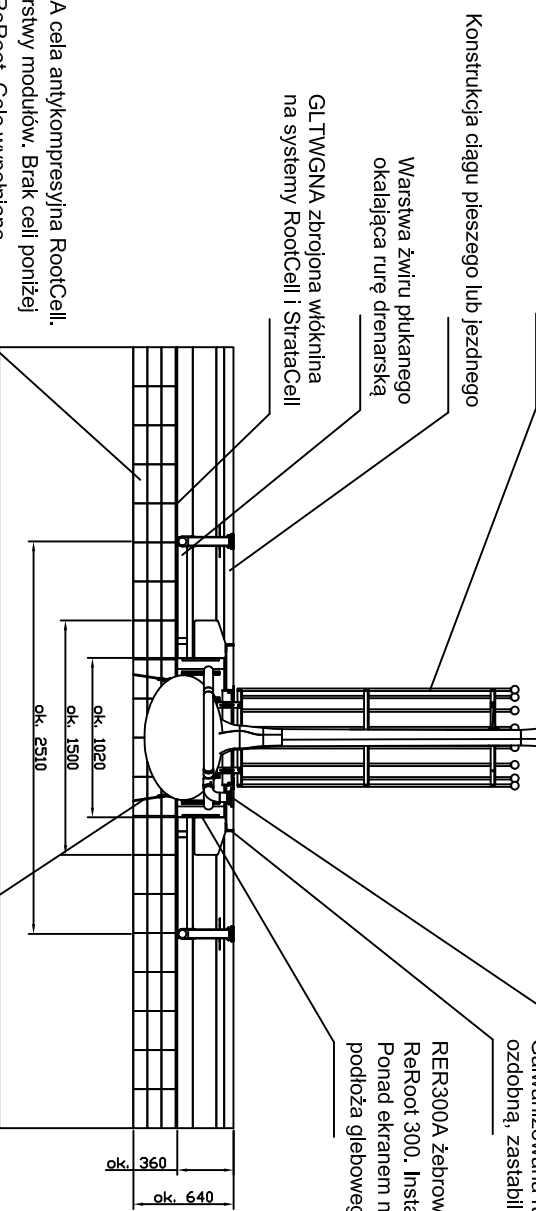
produktów
Skala 1:25

ULLS186A pionowa kratka Ullswater do ochrony pnia drzewa. Wysokość 1,8m, średnica 600mm. Przytwierdzona do nawierzchni.

RRPREC1C system napowietrzająco-nawadniający RootRain Precinct

Galwanizowana rama pod kratę ozdobną, zastabilizowana betonem

RER300A żebrowany ekran przeciwkorzeniowy ReRoot 300. Instalacja żebrami w kier. drzewa. Ponad ekranem nie stosować warstwy podłoża głębokiego.



Konstrukcja ciągu pieszego lub jezdniego

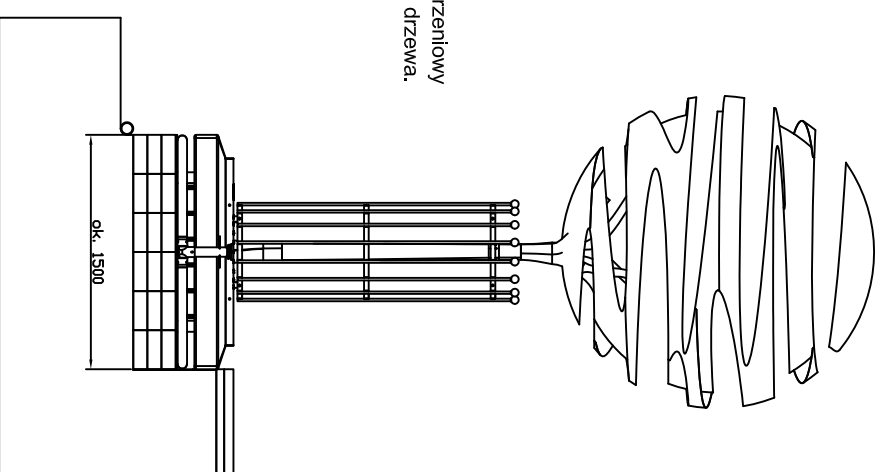
Warstwa żwiru płukanego okalająca rurę drenarską

GLTWGNA zbrojona włókna na systemy RootCell i StrataCell

GLRCMA cała antykompresyjna RootCell. Trzy warstwy modułów. Brak celi poniżej ekranu ReRoot. Ciele wypełnione substratem CitySoil Ukorzeniacz.

Przekrój A-A
Skala 1:25

SASLP system kotwienia bryły korzeniowej z podziemnymi kotwanami



Rzut z boku
Skala 1:25

Nazwisko	Data		
Rysowca	PK	10/07/15	
Sprawił			
Jeżeli nie precyzowano wymiary na rysunku są podane w mm.			
rozm.	DWG nr	REV	
A1	GRE-100529-DFT-020	G	
Nazwa pliku:	GR1017.dwg		
Skala:			



Typ: Pakiet produktów dla drzew
GR1017 - System kotwienia bryły