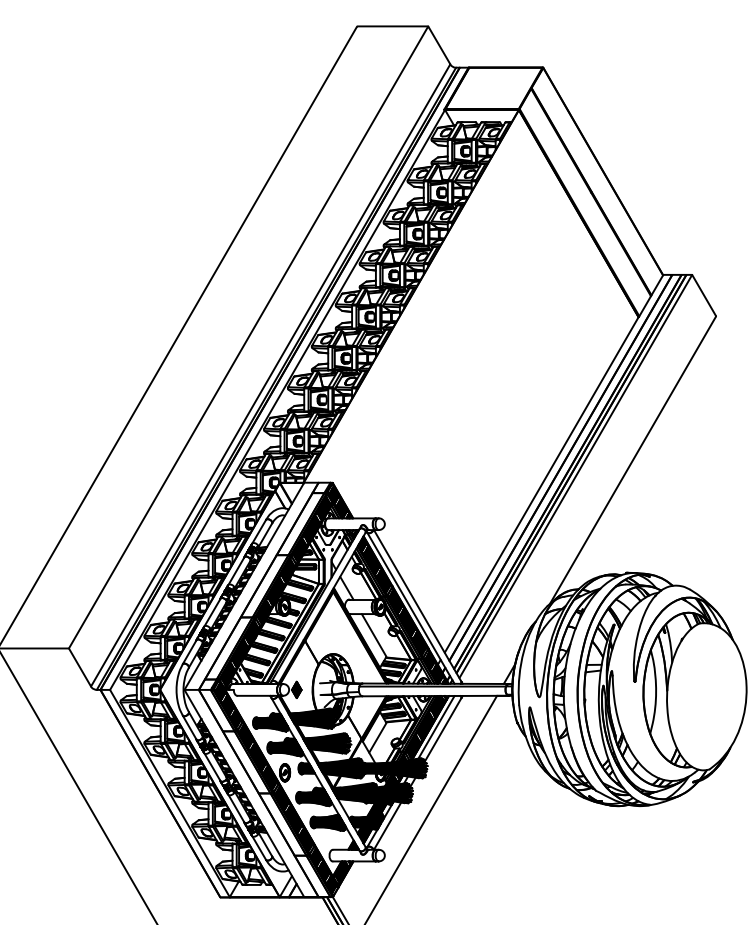


Drenaż - jeżeli wymagany

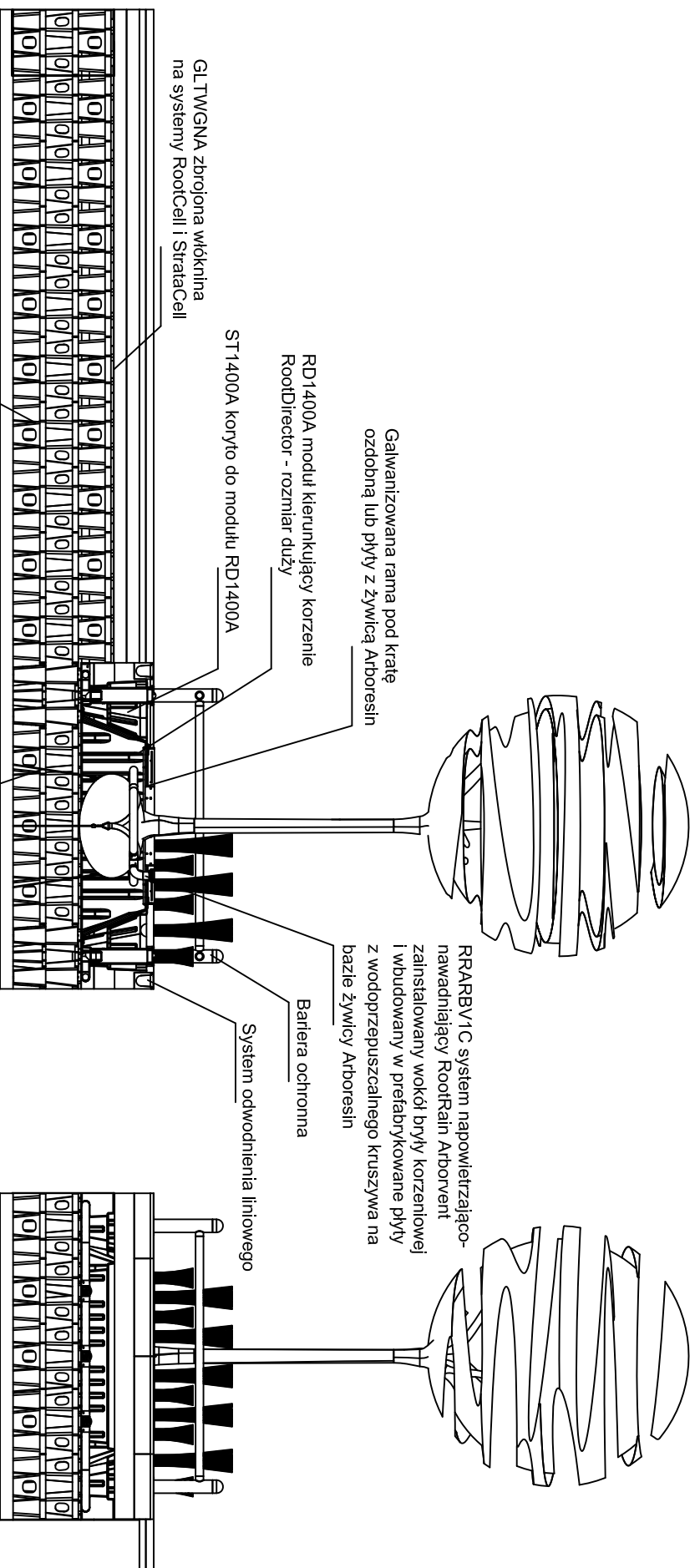
Rzut z góry (ukryta korona drzewa)
Skala 1:25

ARBPC12A prefabrykowane płyty z kruszywa wodoprzepuszczalnego na bazie żywicy Arborestin

Koryto wypełnione jest specjalnym substratem do nasadzeń drzew na bazie kruszyw mineralnych oraz wysadzone specjalnymi gatunkami traw/trzczin. Koryto może być wykończone żwirrem lub kruszywem na bazie żywicy Arborestin



Widok izometryczny z wcięciem dla ukazania produktów
Skala 1:33,33



GL TWGNA zbrojona włóknina na systemy RootCell i StrataCell

ST1400A koryto do modułu RD1400A

RD1400A moduł kierujący korzenie RootDirector - rozmiar duży

Galwanizowana rama pod kratę ozdobną lub płytę z żywicą Arborestin

RRARBV1C system napowietrzająco-nawadniający RootRain Arborvent

zainstalowany wokół bryły korzeniowej i wbudowany w prefabrykowane płyty z wodoprzepuszczalnego kruszywa na bazie żywicy Arborestin

Bariera ochronna

System odwodnienia liniowego

Przekrój A-A
Skala 1:25

SASLP system kotwienia bryły korzeniowej z podzielnymi kotwaniami

Rzut z boku
Skala 1:25

Pakiet zawiera:

- RRARBV1C system napowietrzająco-nawadniający z wlewem Arborvent z aluminium, kwadratowym.
- ARBPC12A wodoprzepuszczalne płyty z kruszywa na bazie żywicy Arborestin, ze stalową ramą 1200mm x 1200mm x 50mm
- ARBFR12A rama stalowa pod żywicę Arborestin 1200mm x 1200mm - dwuczęściowa
- RD1400A moduł kierujący korzenie Root Director
- SASLP system do stabilizacji bryły korzeniowej rozmiar L
- GLSCMA system antykompresyjny StrataCells, 500mm x 500mm x 250mm
- GL TWGNA zbrojona włóknina na systemy RootCell i StrataCell
- ST1400 kanał wokół modułu RD1400A ze zbiornikiem ściętkowym i pokrywą inspekcyjną i różnymi elementami nawadniającymi

GLSCMA moduł antykompresyjny StrataCell.
Trzy warstwy modułów. Brak modułów bezpośrednio pod StrataCell. Moduły wypchnione substratem CitySoil Ukorzeniając.

Wzrost	Wzrost	Wzrost	Wzrost
Rysowca	PK	10/07/15	
Sprzedaż			
Jeżeli nie sprecyzowano wymiary na rysunku są podane w mm.			
Nazwa pliku: GR1019.dwg		Strona: 1 z 4	

Greenleaf
United Kingdom landscape products

Tytuł: Pakiet produktów dla drzew
GR1019 - System kotwienia bryły

rozpr. DWG nr A11 GRE-101011-DFT-001 REV F