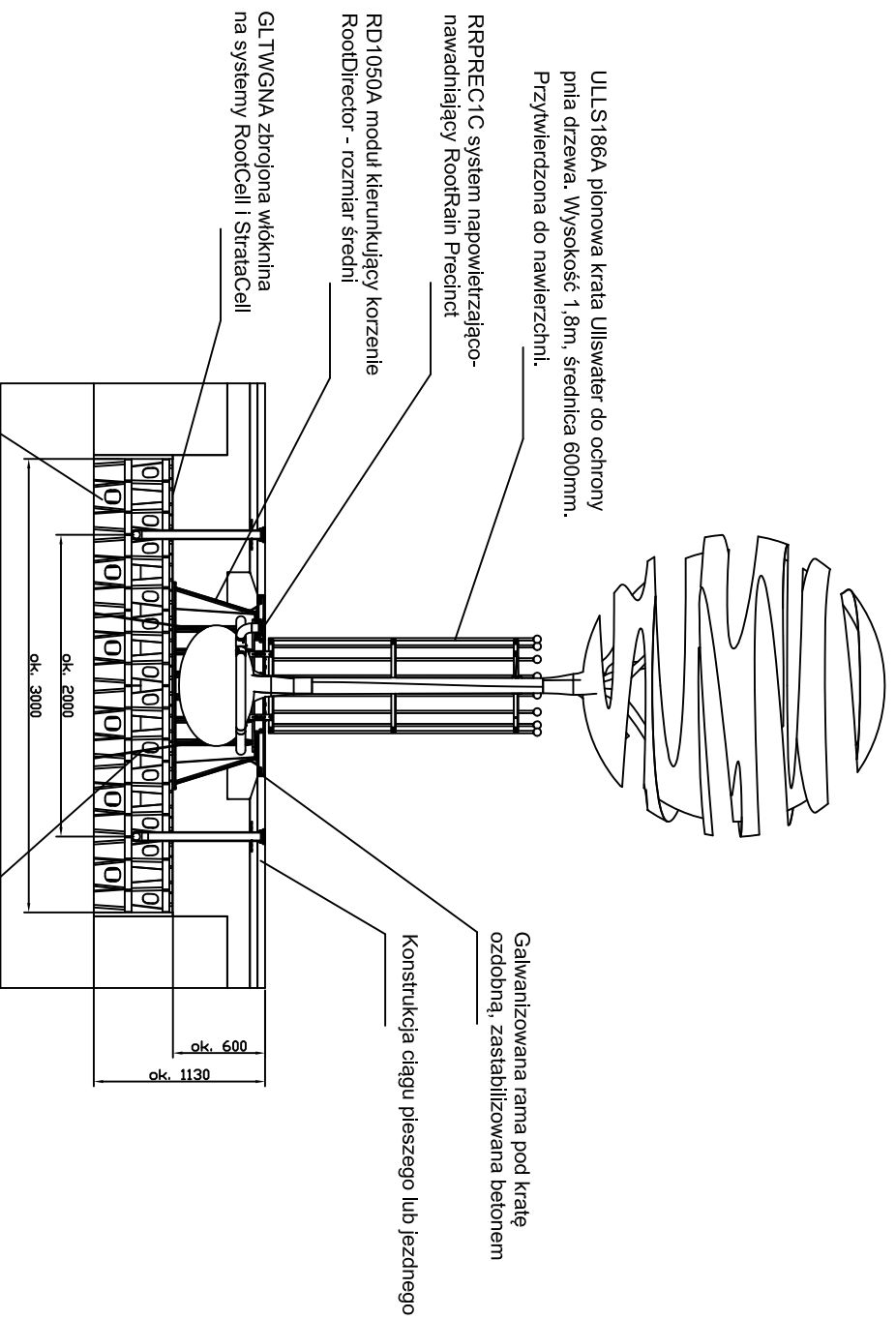


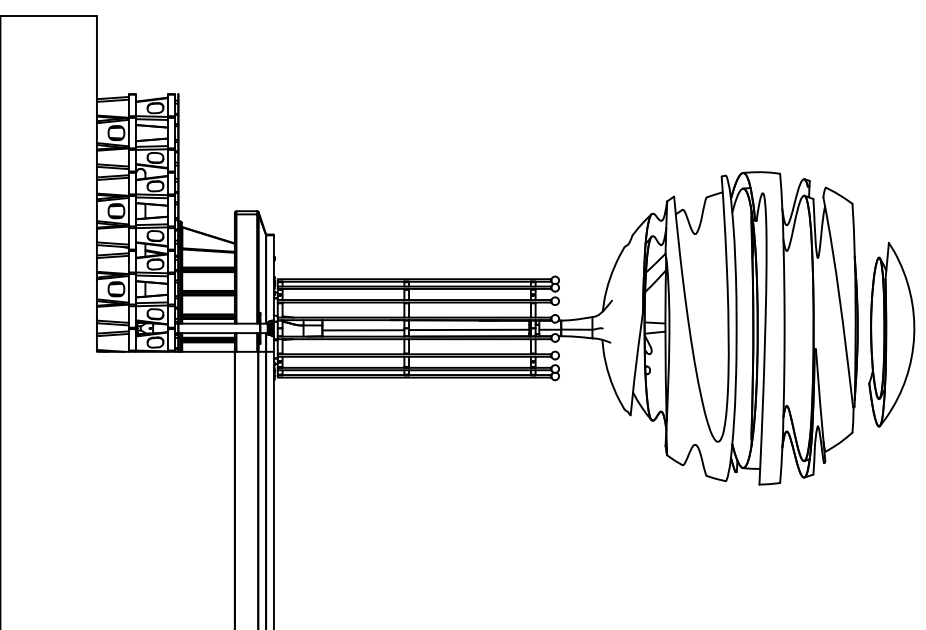
Rzut z góry (ukryta korona drzewa)
Skala 1:25

Pakiet zawiera:

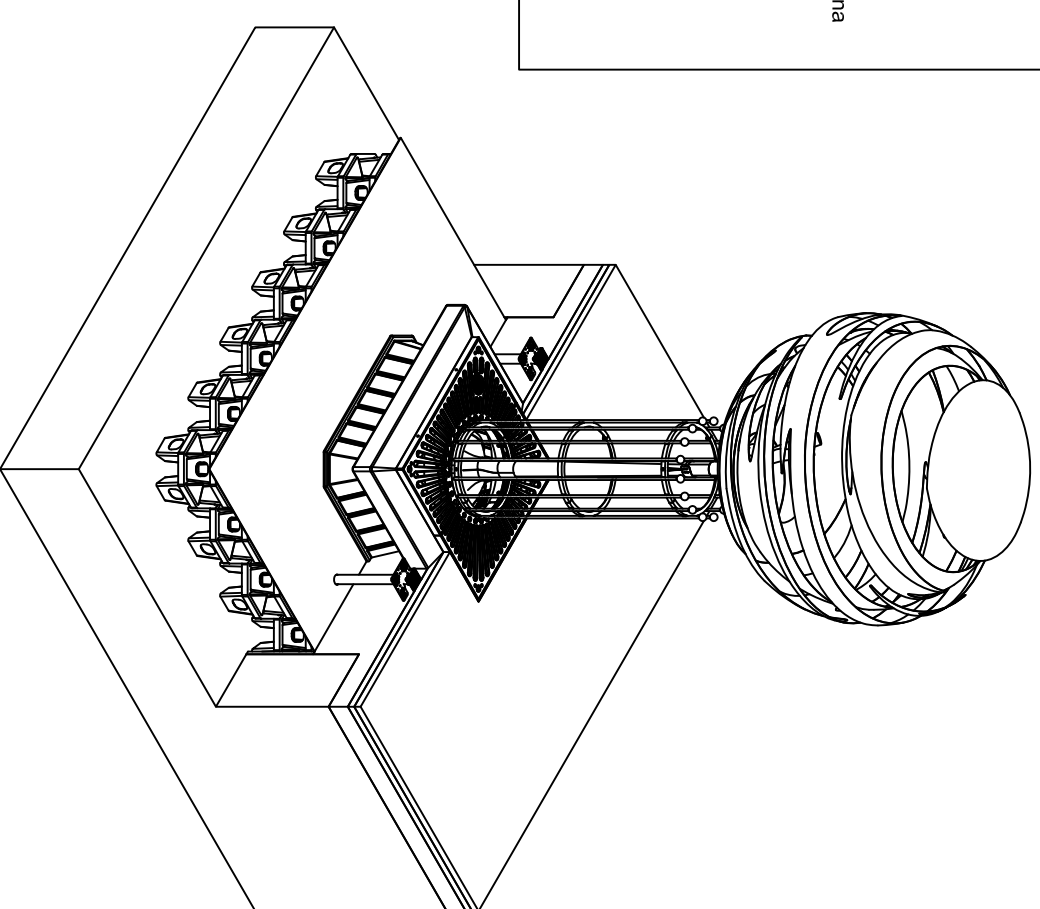
- RRPREC1C system napowietrzająco-nawadniający z wlewem RootRain Precinct z aluminium, okrągłym
- RRARBVDI3C podwójny system napowietrzająco-nawadniający z wlewami Arborvent z aluminium, kwadratowymi
- GLSCMA system antykompresyjny StrataCell, 500 x 500 x 250
- ADUR12B kratka ozdobna pod drzewo Adur 1200mm x 1200mm, wykończona w kolorze czarnym, wraz z ramą galwanizowaną
- ULLS186A pionowa kratka Ullswater do ochrony pnia drzewa. Zawiera poprzeczne pierścienie oraz 16 prętów zakończonych 50mm stalowymi kulami, wykończenie w kolorze czarnym.
- RD1050 moduł kierujący korzenie RootDirector
- GLTWGNA zbrojona włknina na systemy RootCell i StrataCell
- SASLP system do stabilizacji bryły korzeniowej. Rozmiar L.



Przekrój A-A
Skala 1:25



Rzut z boku
Skala 1:25



Widok izometryczny z wcięciem dla ukazania produktów
Skala 1:25

GLSCMA moduł antykompresyjny StrataCell.
Dwie warstwy modułów. Brak modułów bezpośrednio pod StrataCell. Moduły wypełnione substratem CitySoil Ukorzeniacz.

| | | | |
|--|----|---------------|----------|
| Rysowca | PK | Data | 10/07/15 |
| Sprawił | | | |
| Jeżeli nie sprecyzowano wymiary na rysunku są podane w mm. | | | |
| Nazwa pliku: GR1021.dwg | | Strona: 1 z 1 | |

| | |
|--|----------|
| | |
| Tytuł: Pakiet produktów dla drzew GR1021 – System kotwienia bryły | |
| rzm. DWG nr A1 GRE-101111-DFT-001 | REV C |