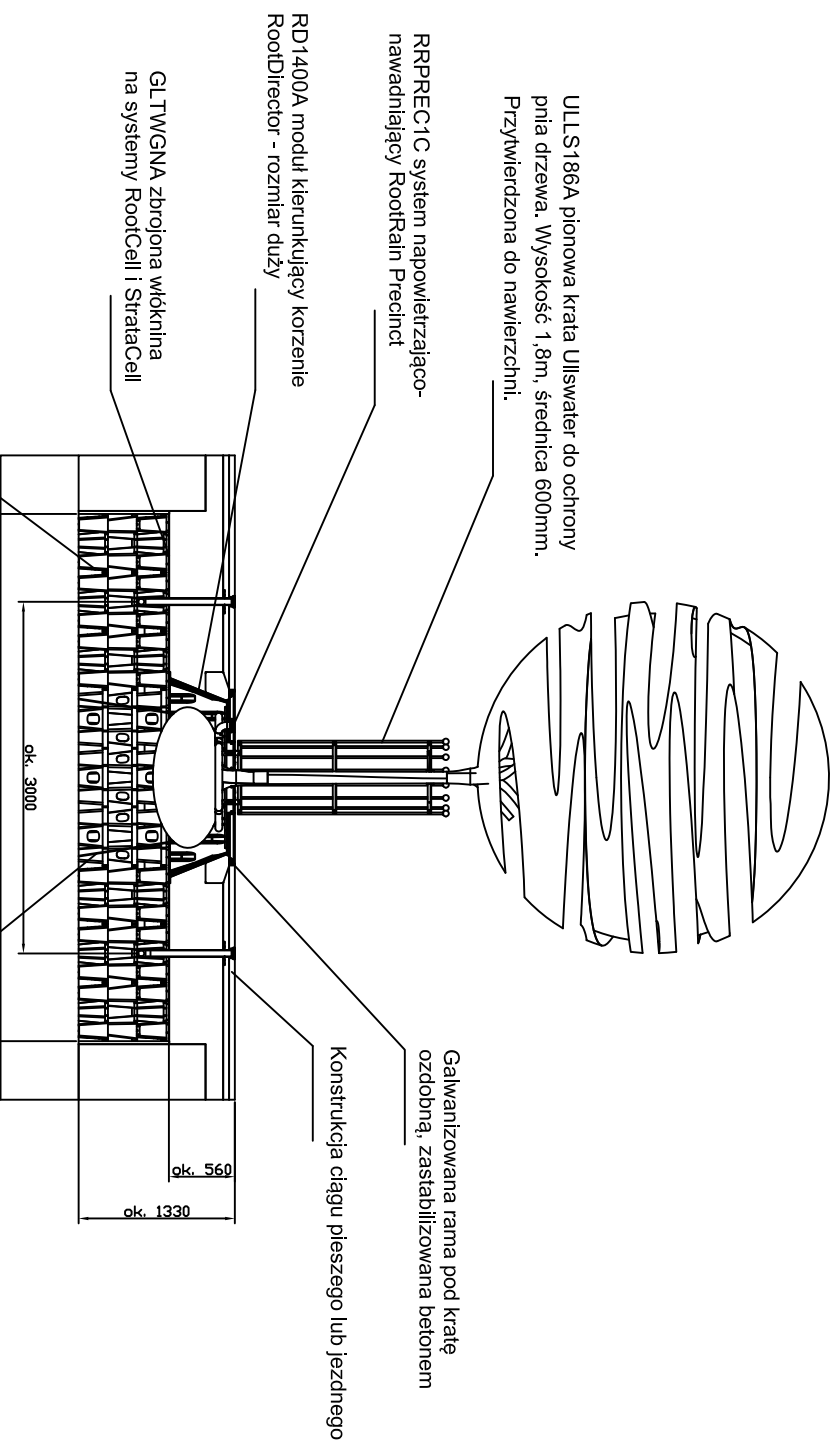


Rzut z góry (ukryta korona drzewa)
Skala 1:33,33

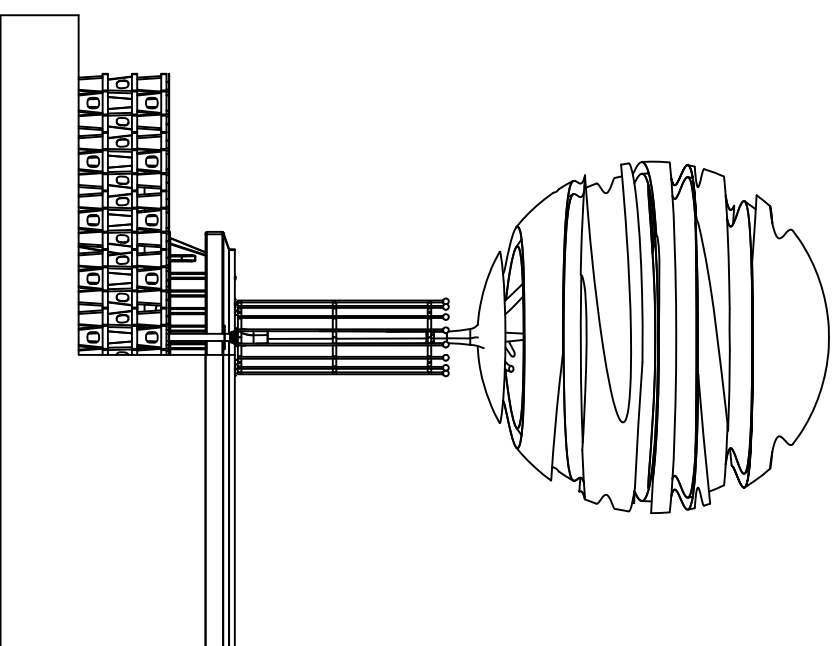
Pakiet zawiera:

- RRPREC1C system napowietrzająco-nawadniający z wlewem RootRain Precinct z aluminium, okrągły.
- RRARBVDI3C podwójny system napowietrzająco-nawadniający z wlewami Arborvent z aluminium, kwadratowymi
- ULLS186A pionowa kratka Ullswater do ochrony pnia drzewa. Zawiera poprzeczne pierścienie oraz 16 prętów zakończonych 50mm stalowymi kulami, wykończenie w kolorze czarnym.
- RD1400A moduł kierujący korzenie Root Director
- SASLP system do stabilizacji bryły korzeniowej rozmiar L
- GLSCMA system antykompresyjny StrataCells, 500mm x 500mm x 250mm
- GLTWGNA zbrojona włókna na systemy RootCell i StrataCell
- ADUR15B kratka ozdobna pod drzewo Adur 1500mm x 1500mm, wykończona w kolorze czarnym, wraz z ramą galwanizowaną

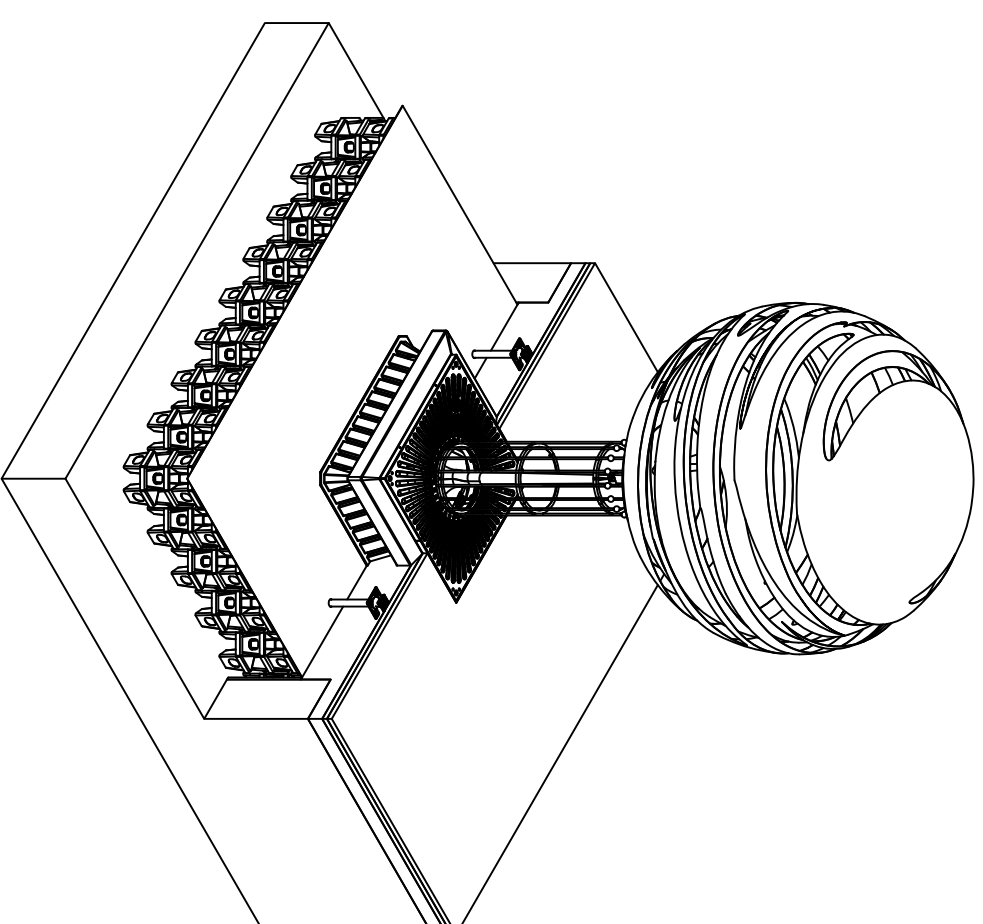


Przekrój A-A

GLSCMA moduł antykompresyjny StrataCell.
Trzy warstwy modułów. Brak modułów bezpośrednio pod StrataCell. Moduły wypełnione substratem CitySoil Ukorzeniaacz.



Rzut z boku
Skala 1:33,33



Widok izometryczny z wcięciem dla ukazania produktów
Skala 1:33,33

Rysowca	PK	Data	10/07/15
Sprawił			
Jeżeli nie sprecyzowano wymiary na rysunku są podane w mm.			
Nazwa pliku: GR1022.dwg		Strona: 1 z 1	

Tytuł: Pakiet produktów dla drzew GR1022 - System kotwienia bryły	
rozr. DWG nr	A1
REV	C