

RootRain Urban

zestaw napowietrzająco-nawadniający

Greenleaf |

Karta techniczna



Dane techniczne:

Nazwa techniczna:	RootRain Urban - zestaw
Materiał:	zatyčka, wlew oraz trójnik z HDPE, rura z polipropylenu
Wykończenie:	naturalne
Średnica rury:	60 mm
Średnica zatyczki:	80 mm

Wymiary:

Symbol	Długość	Waga
RRCIVIC1A	3 m	0,9 kg
RRCIVIC2A	5 m	1,3 kg
RRCIVIC3A	8 m	1,9 kg

Cechy:

- element nawadniający i napowietrzający o dużej pojemności wodnej

- dedykowany do nasadzeń przydrożnych oraz na otwartych przestrzeniach

- posiada plastikową zaślepkę na łańcuszku

- integralny wlew z wychwytywaczem liści, nie przepuszcza zanieczyszczeń

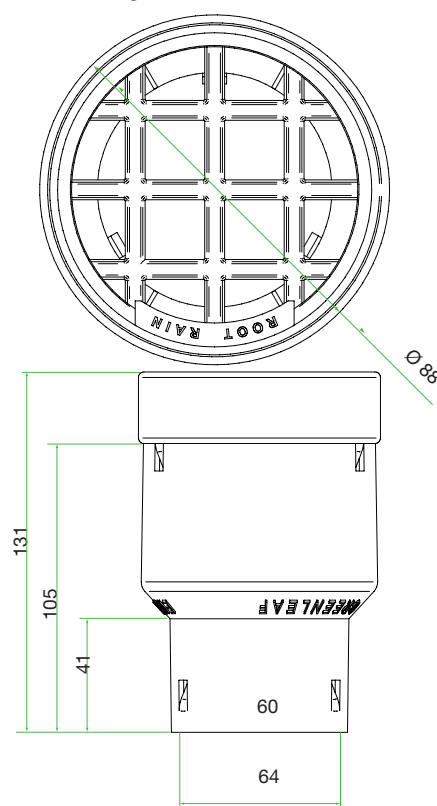
- wlew odporny na uszkodzenia, w tym kosiarek żyłkowych

Sposób montażu:

Rurę należy rozprowadzić wokół bryły korzeniowej poniżej powierzchni gruntu, pamiętając, że drzewo w jakiś czas po posadzeniu osiadzie nieznacznie. Oba końce rury należy połączyć trójnikiem. Wlew należy montować nieznacznie powyżej gruntu, tak by nie dostawało się do niego podłoże.



Produkt w 100%
z recyklingu



Producent: GreenBlue Urban Ltd.



GCL Sp. z o.o.
ul. Pabianicka 26 lok. 6,
04-219 Warszawa

www.gcl.com.pl
e-mail: info@gcl.com.pl
tel. +48 22 6164170, fax: +48 22 6160531

KRS nr 0000264676,
NIP: 9522007023, Regon: 140722615
Kapitał zakładowy 300 000,00 zł,