

RootRain Adapter do systemów automatycznego nawadniania



i Opis

Nowy produkt GreenBlue Urban. Automatyczne nawadnianie to popularny sposób na ograniczenie kosztów pielęgnacji drzew i innych roślin. Adapter do automatycznego nawadniania RootRain może być używany ze wszystkimi systemami RootRain z rurą fi.60 mm.

Zapewnia solidne połączenie poprzez karbowane, wciskane złącze do prostego i szczelnego połączenia z rurą doprowadzającą wodę.

📄 Cechy

- Wytrzymałe elementy kompozytowe
- Przyłącze wody na wcisk
- Gwintowane połączenie wewnętrzne do dysz systemów kroplujących

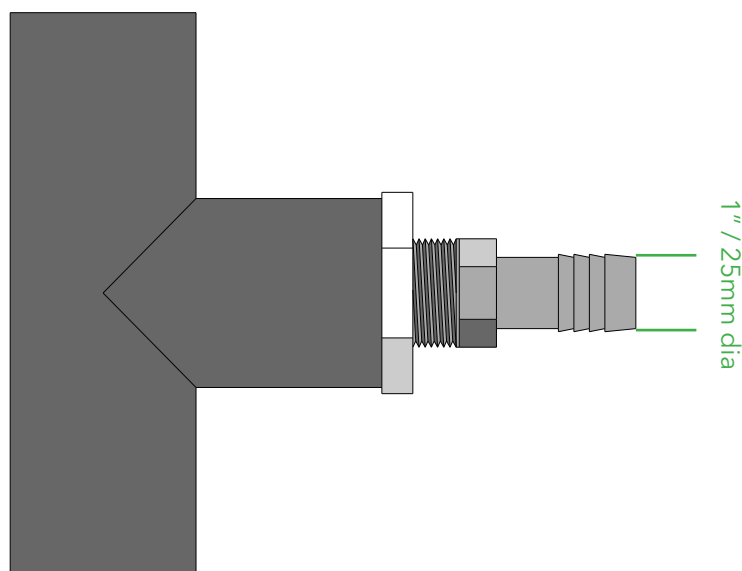
✓ Zalety

- Widoczny wylot wody umożliwia łatwe sprawdzenie wydajności i konserwację
- Proste połączenia wciskane ułatwiają instalację
- Obniża koszty pielęgnacji drzew



Specyfikacja techniczna

| Nr artykułu | Opis | Materiał | Typ połączenia | Pasuje do średnicy wewn. rury |
|-------------|---|----------|----------------|-------------------------------|
| GBUAIWAA | RootRain Adapter do systemów autom. nawadniania | PVC/PP | na wcisk | 1"/25 mm |



Dostosowany do użytku z systemami

- RootRain Urban
- RootRain Civic
- RootRain Hyrdogrille
- RootRain ArborVent



Konserwacja

- Nie wymaga zabiegów konserwacyjnych
- Zaleca się okresowe kontrole poglądowe w celu monitorowania poprawności działania systemu sterowania nawodnieniem